

## **Rund um die Antenne**

Teil 7: spannungsgespeiste Antennen, verkürzte Antennen, Sonderformen

# **Rund um die Antenne**

**Praxisorientierte Antennenkunde für Funkamateure**

## **Teil 7:**

**spannungsgespeiste Antennen, verkürzte Antennen, Sonderformen**

Max Rügger, HB9ACC

**Allen Freunden des Selbstbaus gewidmet**

## **Rund um die Antenne**

Teil 7: spannungsgespeiste Antennen, verkürzte Antennen, Sonderformen

## Inhaltsverzeichnis

		<b>Seite</b>
<b>7</b>	<b>Rund um die Antenne, Teil 7</b>	
	<b>Vorwort</b>	5
<b>7.1</b>	<b>Resonante spannungsgespeiste Antennen</b>	7
7.1.1	Ankopplung über einen geerdeten Schwingkreis	9
7.1.2	Die Zeppelin-Antenne oder Ankopplung über eine $\lambda/4$ Leitung	10
7.1.3	Ankopplung mittels einer koaxialen Stichleitung	11
7.1.4	Die Fuchs-Antenne	13
7.1.5	Drahtlängen spannungsgekoppelter Antennen	16
7.1.6	Spannungsgekoppelte Vertikal-Antennen	17
7.1.7	Multiband Anpassgerät 3.5 – 28 MHz	17
<b>7.2</b>	<b>Antennen verkürzen</b>	20
7.2.1	Verkürzung mittels Spulen	21
7.2.3	Wendelantennen	26
7.2.4	Verkürzung mittels kapazitiver Belastung	27
7.2.5	Verkürzung durch Umbiegen der Enden	30
7.2.6	Verkürzung mittels Umwegleitungen	33
<b>7.3</b>	<b>Spezialformen verkürzter Antennen</b>	34
7.3.1	Die magnetische Antenne	35
7.3.2	Die ISOTRON-Antenne	39
7.3.3	Antennen mit Widerstands-Abschluss	40
7.3.4	EH-Antennen	42

## **Rund um die Antenne**

Teil 7: spannungsgespeiste Antennen, verkürzte Antennen, Sonderformen

# Vorwort

Die erste Version dieses Dokumentes, damals unter dem Namen „Drahtantennen Praktikum“, ist zu dem Zeitpunkt entstanden als allen YL's und OM's deren Funkverkehr sich bisher auf Frequenzen oberhalb 30 MHz beschränkt hat damals neu den Zugang zur Kurzwelle erhalten haben.

Ich habe das Dokument damals meinen Freunden und Amateurfunker-Kollegen zur Verfügung gestellt. Das grosse Echo, das dadurch ausgelöst wurde hat, hat mich bewogen das Dokument laufend zu überarbeiten und weitere Erfahrungen einfließen zu lassen.

Einige Bemerkungen zum Dokument:

- Dieses Dokument ersetzt kein Antennenbuch und es enthält keine Kochrezepte. Mein Ziel war es die Materie von der praktischen Seite her anzugehen. Überdies ist es ein Ziel von mir das Verständnis für Antennen im allgemeinen und Drahtantennen im speziellen zu wecken. Die dazugehörigen Formeln, die es einem erlauben die Drahtlängen zu berechnen, findet man in jedem Antennenbuch. In jedem Antennenbuch finden sich auch jede Menge Formeln deren Herleitung wohl nur für wenige von uns nachvollziehbar ist. Ich versuche mit Betrachtungen über den Spannungs- und Stromverlauf auf Antennen das Verständnis für Probleme der Anpassung, SWR etc. zu wecken.
- Das Dokument enthält auch Information rund um die Antenne, also Materialkunde, Informationen über Speiseleitungen, Baluns, nützliche Messgeräte etc.
- Das Dokument befasst sich nicht mit Mehrelementantennen, wie Yagis, Mehrelement Quads, etc. Es beschränkt sich weitgehend auf Antennenformen die vom „ganz normalen OM“ im Selbstbau erstellt werden können.
- Dieses Dokument enthält wahrscheinlich nichts was man nicht auch anderswo nachlesen könnte.
- Dieses Dokument hat keinen kommerziellen Hintergrund. Ich habe mir deshalb gestattet für gewisse Darstellungen auf vorhandene Schemas, Zeichnung, Skizzen etc. zurückzugreifen.
- Ich verwende im Text häufig den Ausdruck OM. Damit sind natürlich auch alle YL's und XYL's gemeint. Der Ausdruck OM hat einfach meine Schreibe vereinfacht. Man verzeihe mir das.

Auch wenn dieser Beitrag zum Thema Antennen nicht vor mathematischen Formeln und algebraischen Abhandlungen strotzt, ich persönlich habe als Fernmelde-Ingenieur keine Berührungängste mit der Theorie und der Mathematik. Ganz im Gegenteil. Ich selbst versuche immer wieder die Aussagen die ich mache mathematisch und von der Theorie her zu unterlegen.

Ich habe aber volles Verständnis für alle OM's die mit der Mathematik nicht unbedingt auf Du und Du sind und die sich lieber mit den praktischen Belangen auseinandersetzen. Wer einmal die grundlegenden Elemente der Antennentechnik verstanden hat, der ist in der Lage irgendwo auf der Welt, ohne grosse Hilfsmittel, lediglich mit einem Metermass in der Hand Antennen zu erstellen die funktionieren.

Es ist mir wichtig Erklärungen und Anregungen zu geben die den Freunden des Selbstbaus weiterhelfen.

## Rund um die Antenne

### Teil 7: spannungsgespeiste Antennen, verkürzte Antennen, Sonderformen

Das Dokument ist in 7 Teil-Dokumente aufgegliedert:

- **Teil 1**
  - allgemeine Hinweise
  - Materialkunde
  - Blitzschutz
  - Sicherheit
  - Masten
  
- **Teil 2**
  - Speisekabel
  - SWR
  
- **Teil 3**
  - Antennenkoppler
  - SWR-Meter
  - Instrumente
  - Baluns
  
- **Teil 4**
  - Antennen-Theorie
  - Antennen-Simulation
  
- **Teil 5**
  - Dipole
  - Windom-Antennen
  - Trap-Antennen
  - Langdraht-Antennen
  
- **Teil 6**
  - Ganzwellen-Dipol
  - L-Antennen
  - Sloper
  - Schleifenantennen
  - Vertikal-Antennen
  
- **Teil 7**
  - spannungsgespeiste resonante Antennen
  - verkürzte Antennen
  - Sonderformen verkürzter Antennen

#### **Wichtiger Hinweis:**

Die in dieser Dokumentation gemachten Angaben zu Schaltungen und Verfahren etc. werden ohne Rücksicht auf die Patentlage mitgeteilt. Sie sind ausschliesslich für Amateur- und Lehrzwecke bestimmt und dürfen nicht gewerblich genutzt werden. Der Autor hat die Angaben mit grösster Sorgfalt und nach bestem Wissen und seinen Erfahrungen zusammengestellt. Der Autor weist darauf hin, dass er weder Garantie noch die juristische Verantwortung oder irgendeine Haftung für Folgen die auf fehlerhafte Angaben oder Auslegung direkt oder indirekt zurückgehen übernehmen kann.

Ich wünsche allen OM's, YL's und XYL's viel Erfolg und Befriedigung mit unserem weltumspannenden schönen gemeinsamen Hobby Amateurfunk.

März 2007

73 de Max Rügger / HB9ACC

# 7.1 Resonante spannungsgespeiste Antennen

Antennen werden üblicherweise, wenn es sich um einen Dipol handelt, in der Mitte eingespeist. Bei einer Windom Antenne erfolgt die Einspeisung bei ca. 1/3 der Drahtlänge. Mancher OM wird sich schon überlegt haben wie einfach es doch wäre wenn man den Antennendraht einfach an einem Ende speisen könnte, ohne dass man sich noch lange Gedanken machen muss wegen Erdleitungen die mitstrahlen etc.

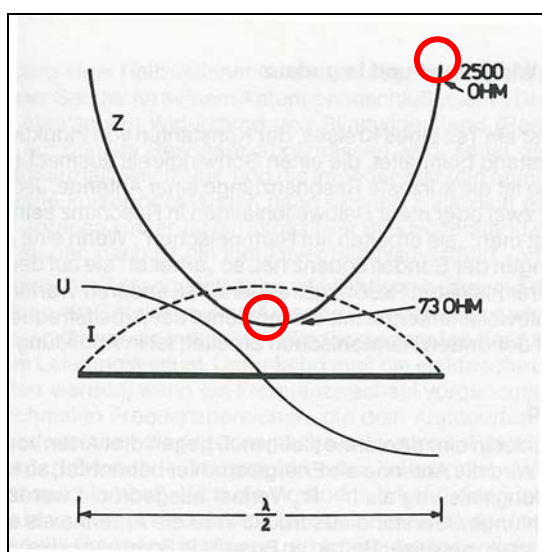


Wie schon anderweitig ausgeführt:

Antennen lassen sich an einer beliebigen Stelle speisen, alles ist lediglich eine Frage der Anpassung.

hochohmige Speisung

niederohmige Speisung



Wenn wir bei einem resonanten Dipol die Speisestelle von der Mitte an das Ende des Antennendrahtes verlegen, dann haben wir immer noch dasselbe schwingungsfähige Gebilde. Allerdings hat sich nun die Impedanz am Antennenspeisepunkt von „niederohmig“ bei Speisung in der Mitte auf „hochohmig“ bei Speisung an einem Ende verändert.

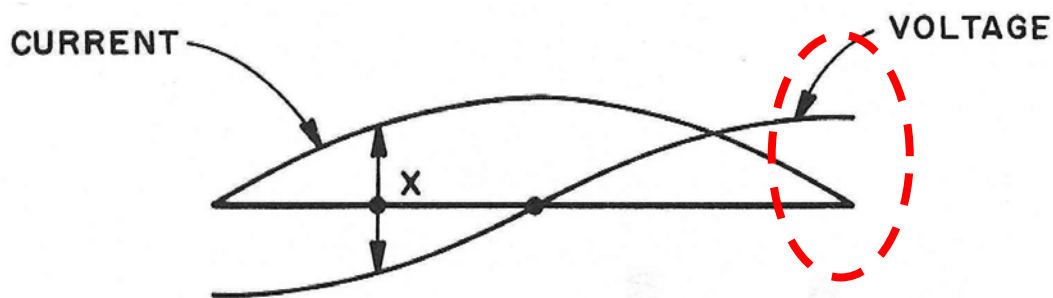
Das Verhalten der Antenne im praktischen Betrieb ist mit dem eines normalen Dipols identisch. Resonante spannungsgespeiste Antennen verhalten sich also genau gleich wie resonante stromgespeiste Antennen.

Man darf also von der Art der Speisung keine Wunder erwarten.



Definition:

Unter einer resonanten spannungsgespeisten Antenne versteht man eine Antenne die eine **Länge von  $\lambda/2$  oder Vielfache** davon aufweist und die in einem Spannungsbauch eingespeist wird.



Ein klassischer Spannungsbauch tritt jeweils an einem der Enden auf.

## Rund um die Antenne

### Teil 7: spannungsgespeiste Antennen, verkürzte Antennen, Sonderformen

Spannungsgespeiste Antennen wurden im Amateurfunk bis etwa 1960 ... 1970 gerne eingesetzt. Mit der zunehmenden Verwendung von Koaxialkabel als Speiseleitung sind die spannungsgespeisten Antennen (auch spannungsgekoppelte Antennen genannt) etwas in Vergessenheit geraten. Unsorgfältige Auslegungen, z.B. mit strahlenden Feederleitungen etc. haben ab und zu zu BCI und vor allem zu TVI geführt. Ab ca. 1970 tauchte in Antennenbüchern immer wieder der Kommentar auf: „Spannungsgespeiste Antennen führen zu BCI/TVI“.

Spannungsgespeiste Antennen sind typische Antennen, die man immer dann verwendet wenn man unauffällig Funkverkehr abwickeln will. Die Antenne besteht aus einem einzigen Draht, den man sehr dünn und unauffällig wählen kann. Man hängt den Draht zum Fenster raus und befestigt das andere Ende an einem passenden Aufhängepunkt. Wenn man z.B. von einem Hotelzimmer aus funken will, dann ist das die geeignete Antenne. Solange sich ein Fenster auch nur einen Spalt breit öffnen lässt kann man den Draht rauhängen. Die Anpassmimik bleibt im Innern, gleich neben dem Fensterrahmen. Den Draht klemmt man einfach im Fensterrahmen ein. Wenn jemand fragt: „Was gibt denn das?“ ... dann erzählt man „man habe einen Kurzwellen-Weltempfänger“ dabei und man wolle die Nachrichten aus der Heimat hören. Der Frager nickt verständnisvoll und die Sache ist erledigt. Wie wir später sehen, wenn man die Antenne richtig konzipiert und speist, dann ist die Antenne „resonant“ und strahlt die volle Energie ab. Im Gegensatz zur „unechten Langdrahtantenne“ braucht es hier keine Erdverbindung und es gibt keine vagabundierende HF.

Wer sich mit spannungsgespeisten Antennen befasst läuft leider in Gefahr von seinen Kollegen als „Spinner“ abgetan zu werden. Wer an einem Funker Stamm davon erzählt der wird jeweils jede Menge selbsternannter Experten finden die ihm erklären,

- so etwas gehe sowieso nicht
- das erzeuge nur BCI und TVI
- die Ankopplungsmethode sei ohnehin ineffizient
- ohne Erdung gehe es doch nicht
- etc. ... etc. ... etc.

Lasst diese Experten ruhig ihren Sermon von sich geben und vergesst anschliessend alles was sie gesagt haben. Wenn man diesen Herren nämlich auf die Finger klopft und wissen will woher sie denn ihre Weisheiten haben und ob sie schon praktische Erfahrung mit solchen Antennen gesammelt haben usw. dann folgt meist betroffenes Schweigen. Die beste Antwort die man kriegt lautet etwa: „Das weiss man doch!“. Keiner dieser OM's hat je selbst mit einer spannungsgekoppelten Antenne gearbeitet. Ihre Weisheiten beruhen alle auf „hören sagen“.

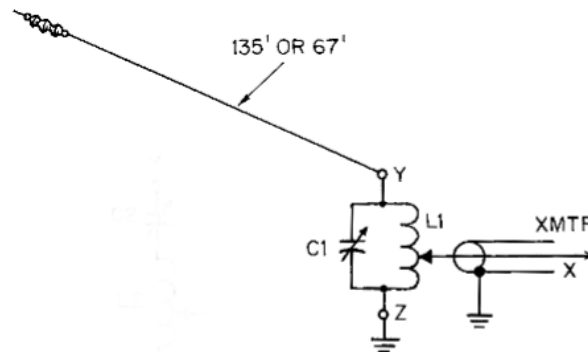
Amateurfunk ist ja ein Experimental-Funkdienst. Also dürfen wir OM's auch ruhig mal etwas ausprobieren von dem andere sagen „es geht nicht“.

Ich selbst habe seit Beginn meiner Amateurfunk-Karriere (Jan 1962) mit wenigen Jahren Unterbruch immer spannungsgespeiste Antennen in Betrieb gehabt. Auch heute verwende ich in meinem Home-QTH immer noch eine endgespeiste 40 m Drahtantenne, die auf allen Bändern von 80 – 10 m, inkl. den WARC-Bändern, mit Spannungskopplung arbeitet. Auf dem 160 m Band wird derselbe Draht als  $\lambda/4$ -Strahler verwendet. Hier natürlich mit Stromspeisung. Als Gegengewicht für das 160 m Band verwende ich alle Kupferkragen einer ganzen Zeile von Reihenhäusern.

Da ich mit dieser etwas verfemten und nicht immer richtig verstandenen Antennenform immer gute Erfahrungen gemacht habe gestatte man mir, dass ich etwas näher auf dieses Thema eingehe.



#### 7.1.1 Ankopplung über einen geerdeten Schwingkreis



Dies ist eine der klassischen Arten der Anpassung einer spannungsgespeisten Antenne. Das Bild stammt aus dem ARRL Antenna Book.

Dazu wird bemerkt:

- Der Schwingkreis muss auf die Sendefrequenz abgestimmt sein.
- Da der Schwingkreis ein hochohmiges Gebilde ist kann die Antenne auch an einer „schlechten Erde“ betrieben werden, ohne dass übermässige Erdverluste auftreten.

Allerdings ist das gezeigte Bild idealisiert. Ausser an einem Field Day QTH wird es wohl kaum einmal vorkommen, dass der Schwingkreis gleich neben dem „Erdpfahl“ steht. Unter Erdpfahl verstehe ich die Erdverbindung, wie sie auch immer gemacht ist. Es kann sich auch um eine Netz von Radials handeln, die auf dem Boden ausgelegt sind. Bei der „physikalischen“ Betrachtung der Anordnung müsste man noch einen Widerstand in Serie zur Erdleitung zeichnen, den **Erdübergangswiderstand**.

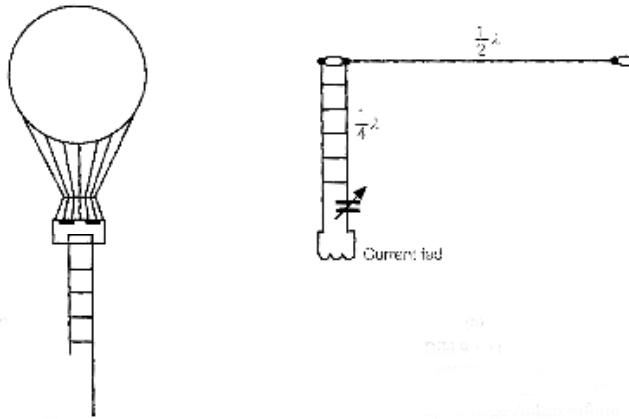
Im praktischen Betrieb wird die „Erdleitung“ zwischen dem Schwingkreis und der Erde immer eine gewisse Länge aufweisen. Wenn wir die Antenne am Dachgiebel abspannen und den Schwingkreis in der Nähe platzieren, dann kann es sich um mehrere Meter Draht handeln. 7 ... 10 m „Erdleitung“ hat man noch bald einmal beisammen.

Die gezeigte Form der Ankopplung über einen geerdeten Parallelschwingkreis funktioniert eigentlich nur sauber wenn das kalte Ende des Schwingkreises wirklich direkt geerdet ist. Sobald einige Meter Draht zur „Erde“ führen, dann strahlt dieser Draht und bildet einen Teil der Antenne. Am Übergang zur Erde tritt ein Strombauch auf. Der Draht bildet schon wieder eine merkliche Impedanz. Der Parallelschwingkreis liegt mit seinem „kalten Ende“ nicht mehr auf Erdpotential und die ganze Ankopplung stimmt nicht mehr. Auch der Mantel des Speisekabels der ja am Schwingkreis selbst mit dem „kalten Ende“ verbunden wird liegt nicht mehr auf Erdpotential und das Speisekabel hat deshalb eine Strahlungs-Tendenz. Dies dürften Gründe sein, warum spannungsgespeiste Antennen in Verruf geraten sind.

Ist diese Anordnung wirklich die einzige Art wie man eine Antenne in einem Spannungsbauch einspeisen kann ?

Wie wir sehen gibt es noch andere Arten der Speisung.

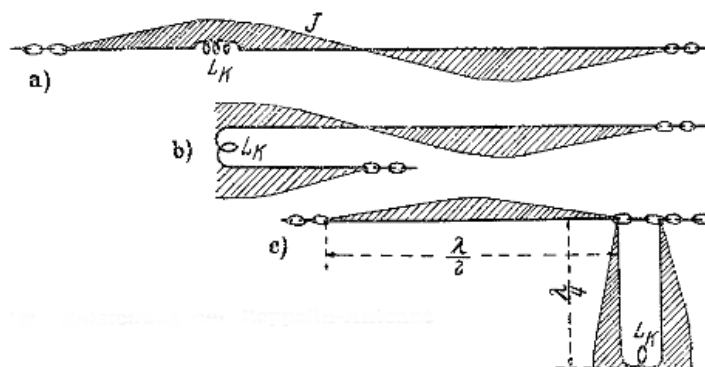
## 7.1.2 Die Zeppelin-Antenne oder Ankopplung über eine $\lambda/4$ Leitung



Was heute kaum noch jemand weiss, die Zeppelin-Antenne stammt tatsächlich vom Luftschiff „Zeppelin“ ab. Als man die ersten Funkstationen von Ballonen oder Zeppelinen aus betreiben wollte hatte man ein Problem. Deutschland hatte damals keinen Zugang zum unbrennbaren Helium-Gas, sodass Ballone und Zeppeline mit dem hochexplosiven Wasserstoff-Gas gefüllt wurden. Die Sender konnte man zwar in gasdichte Gehäuse einbauen, die Antenne musste aber irgendwie angeschlossen werden. An dieser Stelle wollte man ja keine hohen Spannungen die allfällig austretendes Gas zur Explosion bringen konnten.

Also kam ein findiger Kopf auf die Idee mit der Impedanztransformation über eine  $\lambda/4$ -Leitung.

Ich fand in einem der ersten Bücher die ich mir zum Thema „Ham-Radio“ gekauft habe („Der Kurzwellenamateur“ von Karl Schultheiss DL1QK, Ausgabe 1960) eine sehr anschauliche Erklärung der Zeppelin-Antenne:



Man sieht hier ganz klar den Stromverlauf und man sieht auch ganz klar wieso diese Art der Einspeisung funktioniert.

Auf der  $\lambda/4$ -Leitung geschieht die Transformation von niederohmig zu hochohmig. Die  $\lambda/4$ -

## Rund um die Antenne

### Teil 7: spannungsgespeiste Antennen, verkürzte Antennen, Sonderformen

Leitung ist eine symmetrische Speiseleitung die selbst nicht strahlt. Der einzige Zweck besteht darin, die Impedanztransformation vorzunehmen und den  $\lambda/2$ -langen Antennendraht zu erregen.



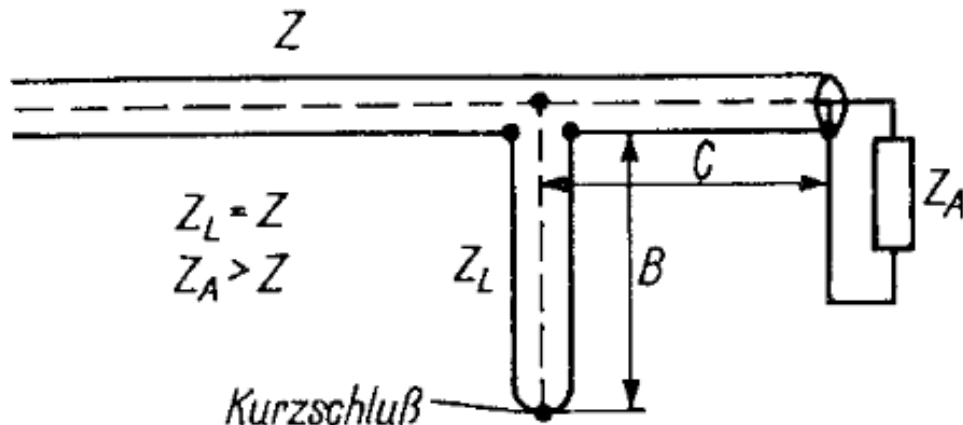
Ich denke es ist jedem Leser aufgefallen:

**Hier ist nirgends eine „Erde“ im Spiel !**

Der Antennendraht mit einer Länge von  $\lambda/2$  ist ja ein in sich resonantes d.h. schwingungsfähiges Gebilde. Er braucht nicht zwingend eine Erdverbindung um seinen Zweck zu erfüllen. Alles was er braucht ist etwas das ihn in Schwingung versetzt. Im Falle der Zeppelin-Antenne ist dies eine  $\lambda/4$ -lange Anpassleitung, die zwar schwingt aber selbst nicht abstrahlt, sondern nur am antennenseitigen Ende die Energie in hochohmiger Form zur Verfügung stellt und so den Antennendraht zur Schwingung auf der Resonanzfrequenz anregt.

### 7.1.3 Ankopplung mittels einer koaxialen Stichleitung

Eine weitere Art wie man eine spannungsgekoppelte Antenne einspeisen kann ist die Verwendung einer koaxialen Stichleitung. Diese Art der Ankopplung wird in den meisten Antennenbüchern kurz erwähnt. Leider findet man ganz selten in einem Antennenbuch wirklich brauchbare Erklärungen wie diese Art der Ankopplung denn überhaupt funktioniert.

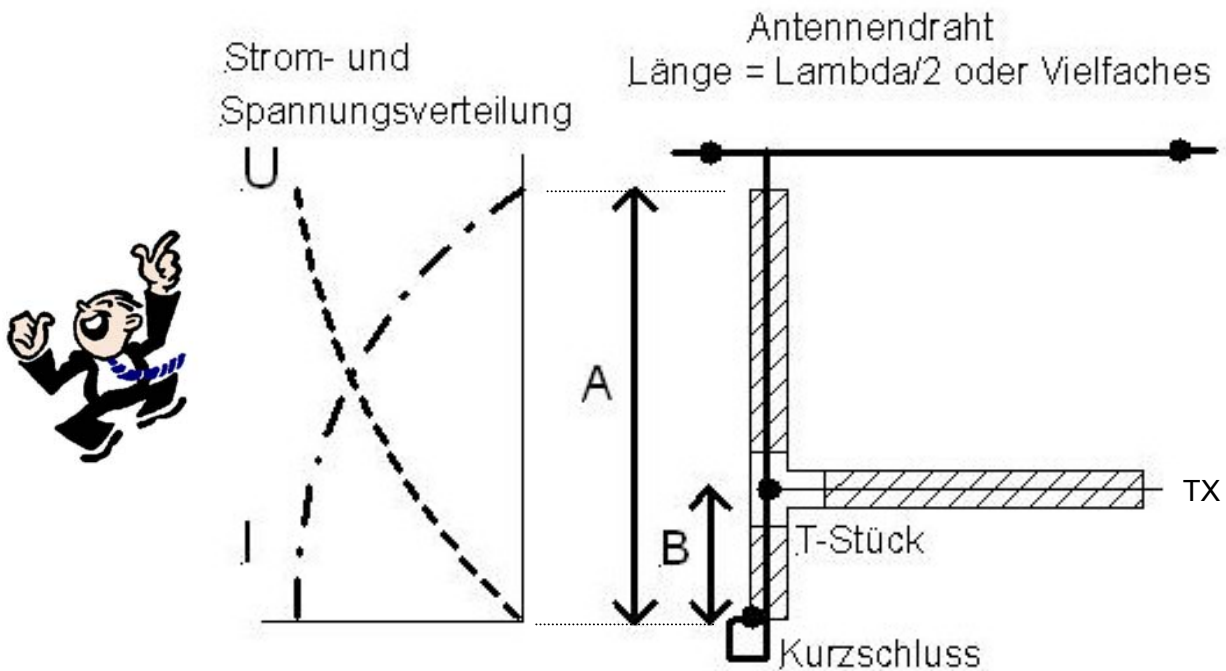


Dies ist die typische Art wie die „koaxiale Stichleitung“ in fast allen Antennenbüchern dargestellt wird. Das ganze sieht ungeheuer wissenschaftlich und kompliziert aus. Leider ist nicht für jeden OM sofort ersichtlich was hier eigentlich vorgeht.

## Rund um die Antenne

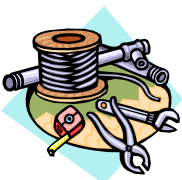
### Teil 7: spannungsgespeiste Antennen, verkürzte Antennen, Sonderformen

Darum eine von mir umgezeichnete Version, die vermutlich etwas verständlicher ist.



Es handelt sich nämlich um nichts anderes als eine  $\lambda/4$  Leitung die als Impedanz-Transformator wirkt. Der Anschluss des Kabels zum Transceiver erfolgt geometrisch an dem Ort an dem eine Impedanz von ca.  $50 \Omega$  auftritt.

Wer nun den Eindruck hat das ganze sei doch ganz ähnlich aufgebaut wie die Zeppelin-Antenne, der liegt absolut richtig. Es handelt sich nämlich um gar nichts anderes als um die gute alte Zeppelin-Antenne. Bei der klassischen Zeppelin-Antenne besteht der  $\lambda/4$ -Anpasseteil aus einem Stück Hühnerleiter. Hier ist dieses Stück Hühnerleiter durch ein funktionell identisches Gebilde aus Koax-Kabel ersetzt. Die Länge  $A$  des Koaxialkabels ist also nicht einfach ein Stück Koax-Kabel das zum Transport von Energie benützt wird, es ist in diesem Falle ein Schwingkreis dessen Resonanzfrequenz durch die Länge des Koax-Kabels bestimmt ist. Erst das Koax-Kabel das vom T-Stück in Richtung Transceiver geht ist eine reine Speiseleitung.



Die Längen berechnen sich wie folgt:

$$A = \lambda/4 \times V$$
$$B = 0.034 \lambda \times V$$

oder

$$B = 13.6 \% \text{ von } A$$

Der Faktor  $V$  ist der Verkürzungsfaktor des Koaxialkabels. Bei den meisten gebräuchlichen Kabeln ist  $V = 0.666$ , es gibt aber auch andere Werte. Jede Liste mit technischen Daten der Koaxialkabel gibt darüber Auskunft.

Am Antennenseitigen Ende des elektrisch  $\lambda/4$  langen Koaxialkabels finden wir einen Spannungsbauch. Dort schliessen wir den Antennendraht an, der bei einer Länge von  $\lambda/2$  (oder einem Vielfachen davon) an seinem Endpunkt ebenfalls einen Spannungsbauch aufweist.

Natürlich bedingt diese Art der Anpassung für jedes Band eine eigene Anpassleitung mit der korrekten Länge  $A$  und der Anzapfung am Punkt  $B$ . Die Leitung  $A$  kann man aus 2 Stücken

## Rund um die Antenne

### Teil 7: spannungsgespeiste Antennen, verkürzte Antennen, Sonderformen

Koaxialkabel herstellen die mit Koaxialsteckern versehen sind. Nach der Länge B, vom Kurzschluss aus gesehen, fügt man ein T-Stück ein. Am unteren „kalten Ende“ schraubt man eine Koax-Buchse ein, bei der man zwischen Seele und Mantel einen Kurzschluss eingefügt hat.

Das Koaxial-Kabel A, das den  $\lambda/4$  Resonator darstellt, kann irgendeine Impedanz aufweisen. Es muss also nicht zwingend  $50 \Omega$  Kabel verwendet werden, ein  $75 \Omega$  Kabel geht genau so gut. Das Kabel zum Transceiver muss natürlich schon ein  $50 \Omega$  Kabel sein, sonst stimmt die Formel zur Berechnung des Anschlusspunktes (T-Stück) nicht mehr. Etliche OM's haben auch schon herausgefunden, dass bei dem von ihnen verwendeten Koax-Kabel der Anschlusspunkt leicht verschoben werden musste um eine optimale Anpassung mit SWR 1:1 auf dem Speisekabel zu erzielen. Auch dazu gibt es eine logische Erklärung. Koax-Kabel sind industriell hergestellte Produkte. Wie alle industriell hergestellten Produkte sind auch Koax-Kabel bei der Herstellung gewissen Toleranzen unterworfen sind. Auch wenn die Datentabelle behauptet es handle sich um ein  $50 \Omega$  Kabel kann es doch in der Realität vorkommen, dass die korrekte Impedanz des vorhandenen Kabels um ein wenig von  $50 \Omega$  abweicht. Dann ist schon der Moment da, wo das SWR Meter „ein wenig SWR“ anzeigt.

Etwas muss noch erwähnt werden:

Bei der Zeppelin-Antenne mit der Speisung über eine  $\lambda/4$  lange Hühnerleiter müssen wir die Hühnerleiter sorgfältig auslegen. Wir müssen sie auch von allem fernhalten was die Symmetrie der Leitung stören würde.

Bei der Anpassung mittels einem abgestimmten Koaxialkabel, das eine elektrische Länge von  $\lambda/4$  aufweist, spielt dies gar keine Rolle. Die gesamte Anpassung spielt sich im Innern des Koaxialkabels mit der Länge A ab. Strahlung dringt keine nach draussen. Deshalb kann dieses Stück Koaxialkabel in irgendeiner Form verlegt werden. Im Extremfall kann man es ganz einfach aufrollen. Das am T-Stück abzweigende Kabel zum Transceiver kann eine beliebige Länge haben, es ist ja auf  $50 \Omega$  angepasst.

Auch bei dieser Art der Ankopplung einer spannungsgekoppelten Antenne braucht es

**keine Erdung.**

Das Ganze ist in sich resonant und es besteht für die HF-Energie kein Anlass sich irgendwo auf wilde Weise einen Ausgleich zu suchen.

### 7.1.4 Die Fuchs-Antenne

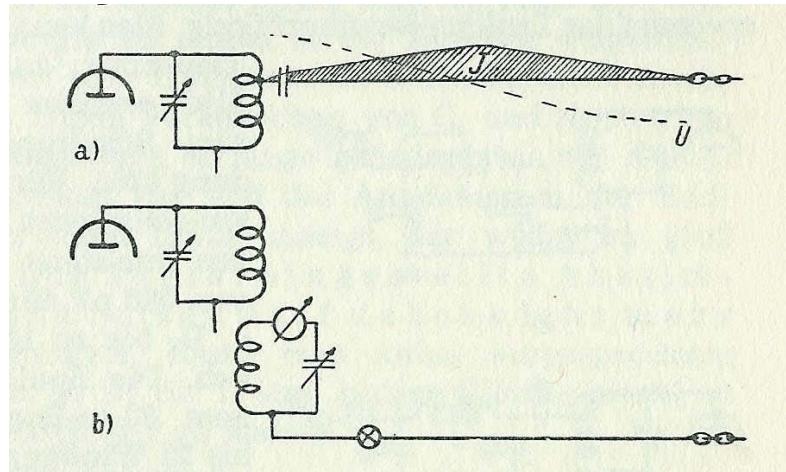
Die Fuchs-Antenne wurde im Jahre 1927 von Dr. J. Fuchs, OE1JF, zu ersten Mal beschrieben und zum Patent angemeldet.

Anstelle einer  $\lambda/4$ -Anpassleitung wird ein Parallelschwingkreis zur Erregung des  $\lambda/2$  langen Antennendrahtes verwendet. Es spielt ja keine Rolle wie wir die Anpassung auf „hochohmig“ realisieren, der Parallelschwingkreis tut das ebenso gut wie eine abgestimmte  $\lambda/4$ -Leitung.

Der Parallelschwingkreis soll, der ursprünglichen Beschreibung nach, über ein hohes LC-Verhältnis (kleines C, grosses L) verfügen. Nach meinen eigenen praktischen Erfahrungen kann man hier etwas grosszügig sein, es funktioniert trotzdem.

## Rund um die Antenne

### Teil 7: spannungsgespeiste Antennen, verkürzte Antennen, Sonderformen



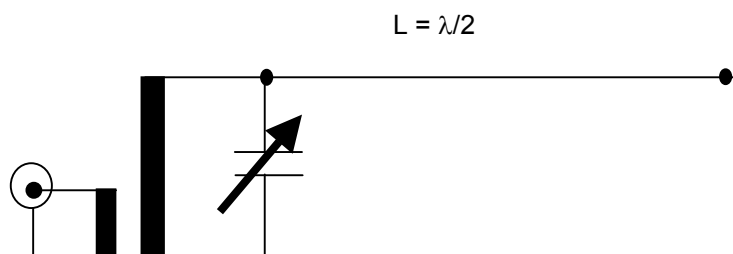
Das obige Bild zeigt 2 verschiedene Möglichkeiten der Ankopplung von spannungsgekoppelten Antennen.

Die **Variante a)** funktioniert mit Röhrensendern mit einem Parallelschwingkreis in der Endstufe. Wenn man an der Spule genügend Anzapfungen anbringt, dann findet man unabhängig von der Länge des Antennendrahtes immer eine Anzapfung, wo die Impedanz auf der Spule mit der Impedanz der Antenne in etwa übereinstimmt. Diese Art der Ankopplung würde ich nicht unbedingt empfehlen. Es ist etwas das man macht wenn ein ausgeprägter Bauteilemangel herrscht und man trotzdem in die Luft gehen muss. Überdies, der Koppelkondensator muss hochspannungsfest sein, sonst führt der Antennendraht die volle Anodenspannung der Endröhre und das kann je nach Sendeleistung einige tausend Volt sein.

Die **Variante b)** ist die Erfindung des OM's Fuchs, und zwar die Originalschaltung wie sie in seinem Patent beschrieben wird.

Er arbeitet also mit einem Zwischenkreis der induktiv an die Endstufe angekoppelt ist. Es ist natürlich nicht zwingend den Zwischenkreis direkt an der Endstufe anzubringen. Das Patent stammt aus dem Jahre 1927, also lange bevor die ersten Koaxialkabel Verwendung fanden. Diese kamen erst gegen Ende der 1930'er Jahre für militärische Anwendungen in Gebrauch. Für zivile Anwendungen kannte man bis zum Ende des 2. Weltkrieges kaum etwas anderes als „Hühnerleitern“. Dann wurden aus Surplus-Beständen Koaxialkabel zu günstigen Preise auf den Markt geworfen und auch die Funkamateure fanden bald gefallen an diesen neuartigen Kabeln.

Wenn man den Fuchskreis mit Koaxialkabel speist, dann benützt man eine kleine Koppelspule. Das sieht dann wie folgt aus:



Die Abstimmung des sog. Fuchs-Kreises erfolgt wie bei der **Variante b)** gezeigt entweder mittels einem HF-Amperemeter im Schwingkreis oder eines Glühlämpchens im Antennendraht. Auch das SWR-Meter im Antennenkabel zeigt uns wann wir den Fuchs-Kreis auf Resonanz abgestimmt haben. Mit der Windungszahl der Koppelspule muss man etwas expe-

## Rund um die Antenne

### Teil 7: spannungsgespeiste Antennen, verkürzte Antennen, Sonderformen

rimentieren. Es findet sich immer eine Windungszahl die zu einem SWR besser als 1:1.5 führt.

Auch hier: **KEINE ERDUNG !**



Den Fuchs-Kreis kann man in Form eines Drehkondensators und einer Luftspule aufbauen oder man kann als Spule ein Toroid verwenden. Wenn man ein Toroid verwendet, dann sollte man unbedingt einen Kern nehmen der 1 – 2 Nummern grösser ist als man vermutet. Im Fuchs-Kreis fließen recht grosse Ströme und ich habe mich auch schon verschätzt. Wenn der Kern warm wird, dann muss man einen grösseren Kern einsetzen. Das nebenstehende Bild zeigt einen Fuchskreis den ich mit einem selbstgebauten 10 Watt Transceiver für das 40 Meter Band verwende.

In neueren Antennenbüchern wird der Fuchskreis häufig so gezeichnet, dass das kalte Ende an Erde gelegt wird. Leider wurde auch in den neueren Ausgaben von Rothammels Antennenbuch dieser Quatsch übernommen. In den Originalen „Rothammel“ Büchern, die noch vom Militärverlag der DDR gedruckt wurden, ist der Fuchs-Kreis korrekt und ohne Erdung dargestellt, denn OM Rothammel, Y21BK / DM2ABK, kannte den korrekten Sachverhalt.

Wenn wir den Fuchs-Kreis erden, dann haben wir keinen Fuchs-Kreis mehr, sondern wir haben eine Ankopplung über einen „geerdeten“ Parallelschwingkreis, wie er im ARRL Antenna Book gezeigt wird.

Wir haben dann zwar dem guten alten OM Fuchs ein Schnippchen geschlagen, aber zugleich haben wir uns eine strahlende Erdverbindung eingehandelt, mit allem was dazu gehört → TVI, BCI, „heisse Hände“ am Transceiver (muss nicht sein, kann aber sehr wohl sein), etc.

Bei den von mir betriebenen spannungsgekoppelten Antennen haben jedes Mal dann die Probleme begonnen, wenn ich einmal versuchsweise den guten alten „Fuchs-Kreis“ geerdet habe. Ich habe jedes Mal rasch wieder den „ungeerdeten“ Zustand hergestellt.

## 7.1.5 Drahtlängen spannungsgekoppelter Antennen

- Bei spannungsgekoppelten Antennen müssen die Drahtlängen zwingend auf den zu verwendenden Bändern „Halbwellenresonanz“ aufweisen. Dies bedeutet, dass auf dem Antennendraht eine oder mehrere Halbwellen Platz haben.
- Die Länge des Antennendrahtes ist also auf dem untersten Band mit der Länge eines Dipols für dieses Band identisch. Im Gegensatz zum Dipol der zusätzlich zur Grundfrequenz nur auf ungeraden Oberwellen erregt werden kann spielt dies bei einer spannungsgekoppelten Antenne keine Rolle. Sie kann sowohl auf geraden wie auch auf ungeraden Oberwellen erregt werden.
- Eine sympathische Eigenschaft spannungsgekoppelter Antennen ist die Tatsache, dass sie bezüglich der exakten Drahtlänge relativ tolerant sind. Abweichungen innerhalb +/- 5 % des Sollwertes spielen überhaupt keine Rolle. Die Impedanz am Ende des Antennendrahtes ist immer noch hochohmig genug um Energie zu transferieren. Wer z.B. eine ca. 40 m lange spannungsgekoppelte Antenne für das 80 m Band verwendet und mittels einem Fuchskreis ankoppelt, der kann Betrieb auf der vollen Bandbreite von 3.5 – 3.8 MHz machen. Das einzige was er tun muss ist den Fuchskreis etwas nachstimmen wenn er vom CW Teil in den SSB Teil wechselt und umgekehrt.

Welches sind nun vernünftige Drahtlängen ?

- **Für Einbandbetrieb:** Länge wie für einen Halbwellendipol
- **40 m Drahtlänge** (Toleranzbereich ca. 38 – 43 m)  
Mit dieser Drahtlänge ist die Bedingung der „Resonanz“ auf allen Amateurfunkbändern zwischen 80 m und 10 m gegeben, inkl. der WARC Bänder.

80 m Band	Grundwelle
40 m Band	2. Oberwelle
30 m Band	3. Oberwelle
20 m Band	4. Oberwelle
17 m Band	5. Oberwelle
15 m Band	6. Oberwelle
12 m Band	7. Oberwelle
10 m Band	8. Oberwelle

Als weiteren Bonus kann man mit dieser Drahtlänge auch das 160 m Band abdecken. Man muss dann allerdings die Antenne am Speisepunkt erden. Man erhält dann einen halben Dipol, den man gegen Erde betreibt.

- **20 m Drahtlänge** (Toleranzbereich ca. 19.5 – 21.5 m)

40 m Band	Grundwelle
20 m Band	2. Oberwelle
15 m Band	3. Oberwelle
10 m Band	4. Oberwelle
- **10 m Drahtlänge** (Toleranzbereich ca. 10 - 11 m)

20 m Band	Grundwelle
10 m Band	2. Oberwelle

Wie man sieht, wer Mehrband-Betrieb machen will der verwendet am besten eine Drahtlänge in der Gegend von 40 m. Damit können alle heute zugelassenen KW-Amateurfunkbänder betrieben werden.



#### 7.1.6 Spannungsgekoppelte Vertikal-Antennen

Wie bereits unter dem Thema „Vertikal-Antennen“ erwähnt ist es natürlich nicht verboten vertikale Antennen mit einer Länge von  $\lambda/2$  am unteren Ende mittels Spannungskopplung zu speisen. Welche Art der Einspeisung man wählt bleibt dem einzelnen OM überlassen. Funktionieren tun alle Speisungsarten etwa gleich gut.

Bei Verwendung der Ankopplung mittels einer koaxialen Stichleitung hat man den Vorteil, dass man nicht einmal ein „Anpass-Kästchen“ benötigt.

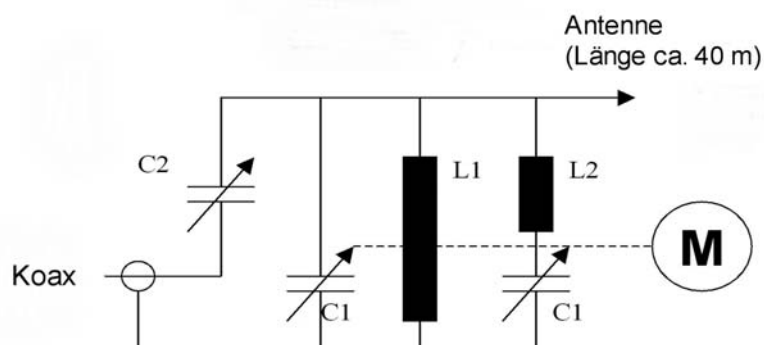
Häufig wird bei solchen Antennen ein Fuchskreis eingesetzt. Vor allem auf den langwelligen Bändern 160 m und 80 m hat dies den Vorteil, dass man den Fuchskreis auf das gewünscht Bandsegment abstimmen kann. Wenn ein CW-Contest ansteht, dann stimmt man den Fuchskreis auf den CW Teil des Bandes ab. Wenn ein SSB-Contest stattfindet, dann stimmt man den Fuchskreis auf die SSB Frequenzen ab. Natürlich nehmen Halbwellen-Strahler für diese Bänder Längen an für die man kaum einen passenden Baum findet, geschweige denn über einen so hohen Mast verfügt. Die ganz erfolgreichen low-band-DX'er ziehen dann den Antennendraht an einem Wetterballon in die Höhe. Dieser wirkt dann als Fesselballon und hält den Antennendraht mehr oder weniger in der Vertikalen. Nach dem Contest Weekend wird der Ballon wieder eingeholt.

##### Keine Regel ohne Ausnahme:

Wer einen Fuchskreis verwendet und die Box mit dem Fuchskreis wirklich auf den Erdboden stellt, der kann das „kalte Ende“ des Fuchskreises erden. Achtung: kurze Erdleitung ! Vertikalantennen sind im Vergleich mit horizontalen Antennen ohnehin anfälliger auf „Man-Made-Noise“ und „statische Aufladungen“. Durch „Erdung“ wird zum mindestens die statische Aufladung abgeleitet. Die Antenne wird dadurch etwas ruhiger.

#### 7.1.7 Multiband Anpassgerät 3.5 – 28 MHz

Als praktisches Beispiel einer in der Realität existierenden Antennenanlage, die auf 8 Bändern mit Spannungsspeisung betrieben wird, beschreibe ich die in meinem Home-QTH verwendete Antennenanlage sowie die dazugehörige Ankopplungs-Schaltung.



Wie bereits anderweitig bemerkt, mit Ausnahme weniger Jahre habe ich seit meiner Lizenzierung im Jahre 1962 in meinen HB9'er QTH's immer eine ca. 40 - 42 m lange resonante

## Rund um die Antenne

### Teil 7: spannungsgespeiste Antennen, verkürzte Antennen, Sonderformen

endgespeiste Antenne in Betrieb. Diese Antennenform ist unauffällig und wird von Besuchern und Nachbarn nicht als störend empfunden. Die praktischen Erfahrungen sind durchwegs gut. BC/TVI waren bisher nie ein Thema. Ein ca. 40 – 42 m langer Draht ist auf allen klassischen Amateurbändern von 3.5 – 28 MHz resonant. Um diesen Antennendraht an einem Ende einzuspeisen benötigen wir einen Parallelschwingkreis den man auf allen Bändern von 3.5 – 28 MHz auf Resonanz abgleichen kann.

Gibt es einen solchen Schwingkreis ?

In einem damaligen ARRL Antenna Book (Ausgabe 1960) habe ich eine solche Schaltung gefunden die auf der Basis eines Doppeldrehkos und 2 Spulen tatsächlich den Bereich von 3.5 – 28 MHz stufenlos abdeckt.

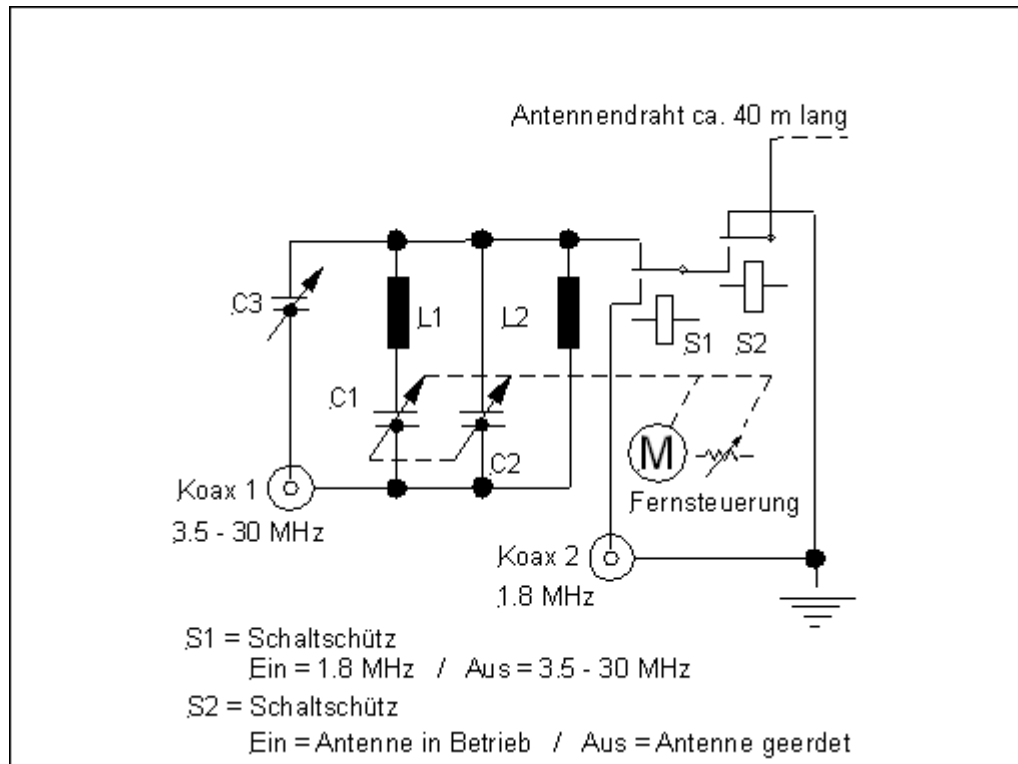
Das obige Bild zeigt die entsprechende Schaltung. C1/C2 ist ein Mehrfachdrehko aus einem alten Röhrenradio. C3 ist der Koppelkondensator an das Koax-Kabel, also ein kapazitiver Spannungsteiler. L1 und L2 sind die beiden Spulen deren Werte ich empirisch bestimmt habe. Die Box mit der ganzen Mimik befindet sich auf dem Dach. Ein kleiner Motor dient als Fernabstimmung des Mehrfachdrehkos C1/C2. Ein Potentiometer, das mit der Achse des Doppeldrehko's verbunden ist, liefert eine Information bezüglich der Stellung des Drehkos. Eine Fernsteuerung des Drehko's C3 war nicht zwingend notwendig. Für den Drehko C3 habe ich eine Stellung gefunden die von 7 bis 28 MHz eine vorzüglich Anpassung erlaubt (SWR < 1:1.5). Auf 3.5 MHz ist das SWR relativ hoch, auf diesem Band benötige ich einen Antennenkoppler. Mit einer Fernsteuerung von C3 liesse sich das vermeiden. Als vor Jahren die WARC Bänder eingeführt wurden habe ich mit kleiner Leistung versucht herauszufinden ob man auch auf den neuen Bändern mit dieser Anordnung Energie transferieren kann. Mein Erstaunen war gross, als sich beim Durchdrehen von C1/C2 für jedes der WARC Bänder (10 – 18 – 24 MHz) eine Stellung finden liess die ein ansprechendes SWR auf dem Speisekabel ergab. Zugleich meldete ein auf dem Dach angebrachter Feldstärkezeiger dass wirklich Energie abgestrahlt wird. Wenn man die Oberwellen-Situation eines 42 m langen Drahtes etwas näher untersucht kommt man dem Geheimnis auf die Spur. Auf der 3. Oberwelle liegt die Resonanz bei 10.65 MHz, auf der 5. Oberwelle ist man bei 17.75 MHz und bei der 7. Oberwelle kommt man auf 24.8 MHz. Diese Resonanzfrequenzen liegen gar nicht so weit von den Bändern 10 MHz (10.1 – 10.15 MHz), 18 MHz (18.068 – 18.168 MHz) und 24 MHz (24.89 – 24.99 MHz) entfernt und der durchstimmbare Schwingkreis ist immer noch in der Lage genügend Energie auf den Antennendraht zu transferieren. Die vielen QSO's auf allen Bändern, inkl. der WARC Bänder, sind der beste Beweis dafür, dass diese Art Ankopplung einwandfrei funktioniert.

Wer das oben gezeigte Schema etwas näher betrachtet kommt zum Schluss, dass es sich bei dieser Schaltung um nichts anderes als die Schaltung eines vielfach bewährten Antennenkopplers handelt, den man heute als **Z-Match** bezeichnet. Bei diesem Antennenkoppler wird die Energie üblicherweise über eine Koppelspule auf ein Koax-Kabel oder auf eine symmetrische Speiseleitung ausgekoppelt. Bei der Spannungskopplung, wie ich sie verwende, wird die Energie ganz einfach am „heissen Ende“ des Schwingkreises ausgekoppelt.

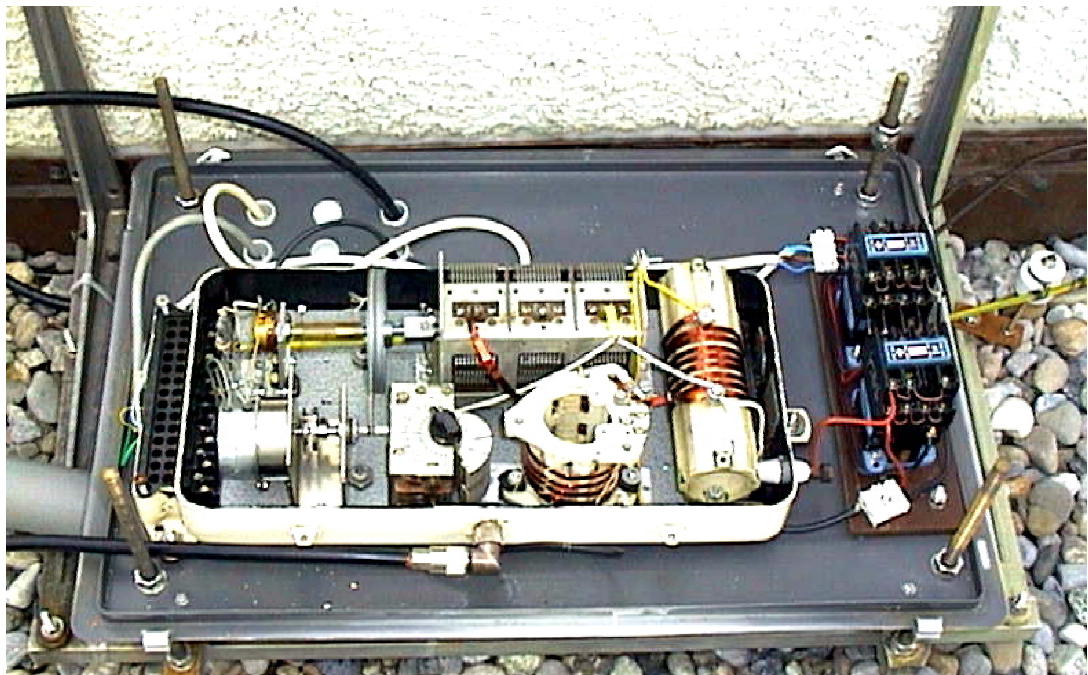
Die gesamte Antennenanpassvorrichtung ist im Betrieb nicht geerdet. Von der Antennenabstimmung weg in Richtung Antenne sind bei mir noch 2 kräftige Starkstromschütze eingebaut. Der eine Schaltschütz dient dazu den Antennendraht bei Nichtgebrauch über einen Ruhekontakt an Erde zu legen. Der zweite Schaltschütz dient dazu den Antennendraht auf die Seele eines zweites Koax-Kabels umzuschalten. Der Mantel dieses separaten Koax-Kabels ist mit den Kupferkragen des Flachdachs des Wohnhauses verbunden. 40 m Draht stellen bekanntlich auf dem 160 m Band einen „ $\lambda/4$ -Strahler“ dar. Dies ergibt Stromkopplung auf dem 160 m Band. Diese Vorrichtung erlaubt mir auch auf dem 160 m Band QRV zu sein. Solche Anpassgeräte für resonante endgespeiste Antennen sind natürlich reine Selbstbauprojekte, kein Hersteller hat sich ihrer bisher angenommen.

## Rund um die Antenne

### Teil 7: spannungsgespeiste Antennen, verkürzte Antennen, Sonderformen



Das Schema des unten gezeigten Antennenanpassgerätes.



Der Antennenkoppler selbst ist im Gehäuse eines ausgedienten Elektrizitätszählers eingebaut. Zusätzlich ist die ganze Anordnung in einem umgestülpten Kunststoff-Container aus dem Baumarkt eingebaut. Die Anlage betreibe ich mit Sendeleistungen zwischen 100 und 200 Watt. Probleme sind in all den Jahren bisher keine aufgetreten.

## 7.2 Antennen verkürzen

Wir leben alle in einem Umfeld und häufig ist unser Umfeld „etwas beengt“. Dies ist eines der grössten Probleme aus der Sicht des Funkamateurs. Jeder hätte am liebsten eine Ranch in Texas, um darauf nach Herzenslust Antennen errichten zu können.

Nun, wie es so geht. Wir werden alle von der Realität eingeholt. Es fehlt uns an allen Ecken und Enden an Platz um Antennen aufzuspannen. Aus dieser Situation heraus erklärt sich der Wunsch alle Funkamateure (und vor allem der XYL's), dass Antennen klitzeklein zu sein haben.

Von diesem Wunsch nach Miniaturisierung lebt heute ein ganzer Geschäftszweig mit recht gutem Erfolg. Man verkauft dem geplagten OM alle möglichen und auch viele unmögliche Antennen in verkleinerter Bauart. Jede dieser Antennen wird in hellsten Tönen gelobt.

Es gilt da den gesunden Menschenverstand einzusetzen und das Mögliche vom Unmöglichen zu separieren.

**Welche Methoden gibt es um eine Antenne elektrisch zu verkürzen:**



1. Verlängerungs-Spulen
2. Kapazitive Belastung (Endkapazitäten)
3. Die Enden abbiegen
4. Umwegleitungen

Dies sind die gebräuchlichen Methoden auf die man zurückgreift wenn es darum geht eine Antenne elektrisch zu verkürzen. Leider gibt es keine Rosen ohne Dornen. Auch bei Antennen ist dies nicht anders. Wenn man in Bezug auf Länge etwas tun will, dann handelt man sich mit jeder Massnahme auch etwas ein.

Jede elektrische Verkürzung einer Antenne hat folgende Auswirkungen:



- **Absinken der Speisepunktimpedanz**  
Bei einem moderat verkürzten Dipol liegt der Realanteil bald einmal bei  $25 \Omega$  und weniger, der Imaginäranteil liegt bei der Resonanzfrequenz recht tief. Sobald man die Resonanzfrequenz verlässt steigt der Realanteil moderat an, während der Imaginäranteil rasant ansteigt.
- **Verminderung der Bandbreite**  
Dies ergibt sich aus dem Absinken der Speisepunktimpedanz.
- **Zusätzliche Verluste**  
Keines der Mittel die zur Verkürzung einer Antenne angewendet werden arbeitet verlustlos. In der Praxis geht es immer darum, diejenige Art der Verkürzung zu finden, die bei den gegebenen Verhältnissen realisierbar ist und dabei die kleinsten Verluste ergibt.
- **Weniger Strom der strahlt**  
Regel 3 besagt „Strom strahlt“. Dies gilt auch hier. Bei einer Verkürzung der Antennenlänge reduzieren wir zwangsläufig einen Teil der Antennenlänge und

## Rund um die Antenne

### Teil 7: spannungsgespeiste Antennen, verkürzte Antennen, Sonderformen

deren Stromanteil. Dieser steht nicht mehr zur Abstrahlung zur Verfügung.

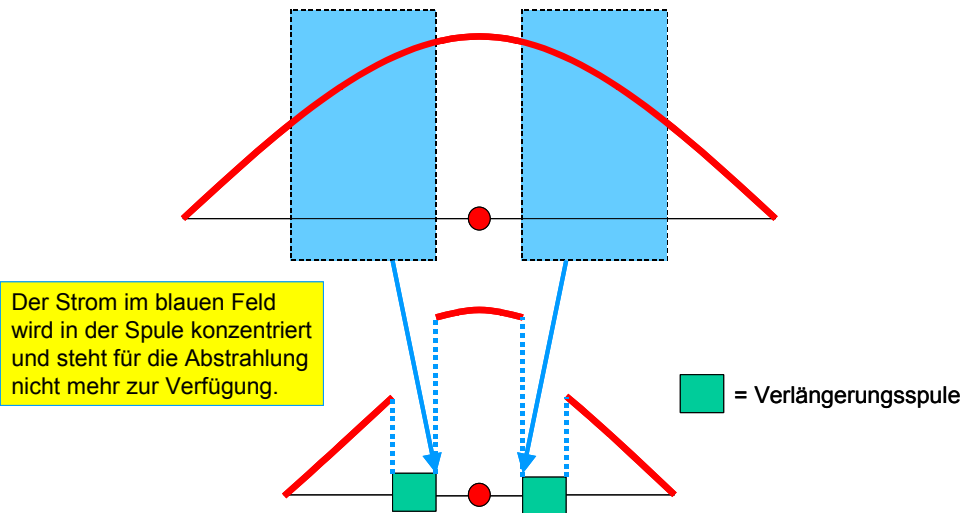
- **vermindertem Wirkungsgrad**  
All die oben angeführten Nachteile führen zu einer Verminderung des Wirkungsgrades der Antenne.

Wie bereits erwähnt geht es in der Praxis darum diejenige Lösung zu finden die man an einem gegebenen Standort realisieren kann und die am wenigsten Nachteile aufweist.

## 7.2.1 Verkürzung mittels Spulen

Die Verkürzung von Antennen mittels „Verlängerungsspulen“ ist wohl die bekannteste und populärste Massnahme. Leider ist es auch die „verlustreichste“ Methode.

Das nachstehende Bild zeigt das Prinzip der Verkürzung mittels Spulen:



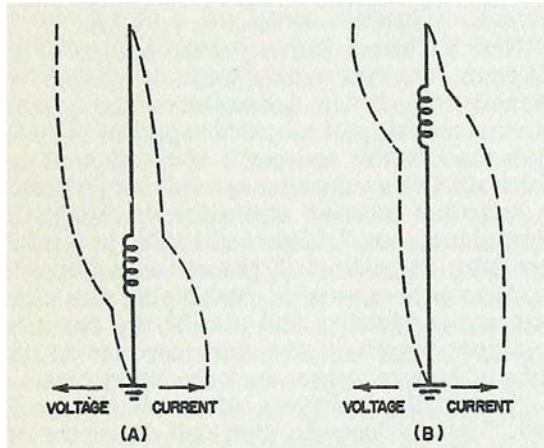
Die wichtigste Erkenntnis der obigen Darstellung ist:



Derjenige Teil des Stromes den wir in den Spulen konzentrieren steht uns für die Abstrahlung nicht mehr zur Verfügung.

## Rund um die Antenne

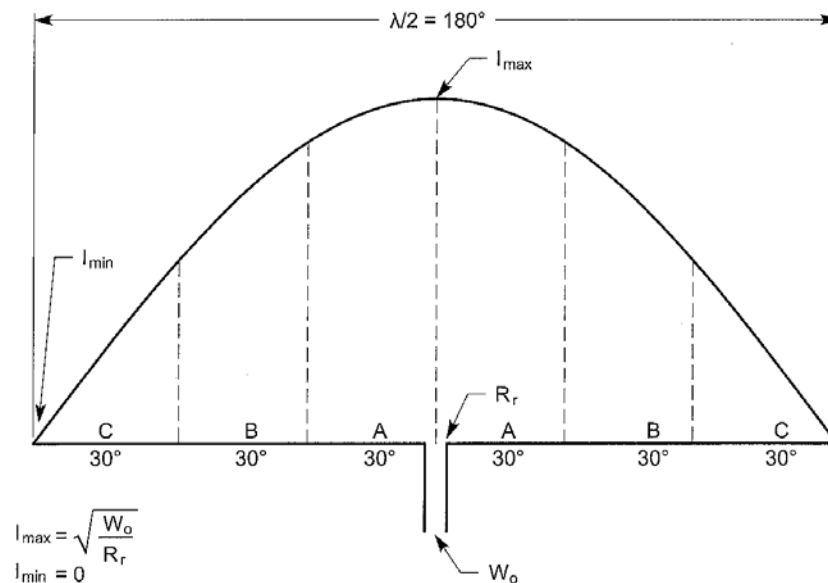
### Teil 7: spannungsgespeiste Antennen, verkürzte Antennen, Sonderformen



Wenn wir uns mit längenverkürzenden Massnahmen befassen müssen wir uns unbedingt an die Regel 3 erinnern, die besagt „Strom strahlt“. Wenn wir schon Verlängerungsspulen einfügen, dann nach Möglichkeit nicht gerade im Strombauch. Der Einfluss der Position der Verlängerungsspule ist in nebenstehendem Bild gut sichtbar. Manchmal geht es nicht anders, z.B. bei Mobilantennen. Bei einem Dipol liegt der Strombauch in der Mitte, beim Speisepunkt. Wenn es irgendwie anders geht, dann sollten wir es unbedingt vermeiden eine Verlängerungsspule genau dort einzufügen wo der höchste Strom fliesst.

Auch hier, alles ist ein Kompromiss. Eine Spule die weiter aussen liegt hat eine höhere Induktivität und wird demzufolge grösser und schwerer. Eine Spule ganz aussen, also im Spannungsbauch ist nicht realisierbar, sie müsste eine unendlich hohe Induktivität aufweisen.

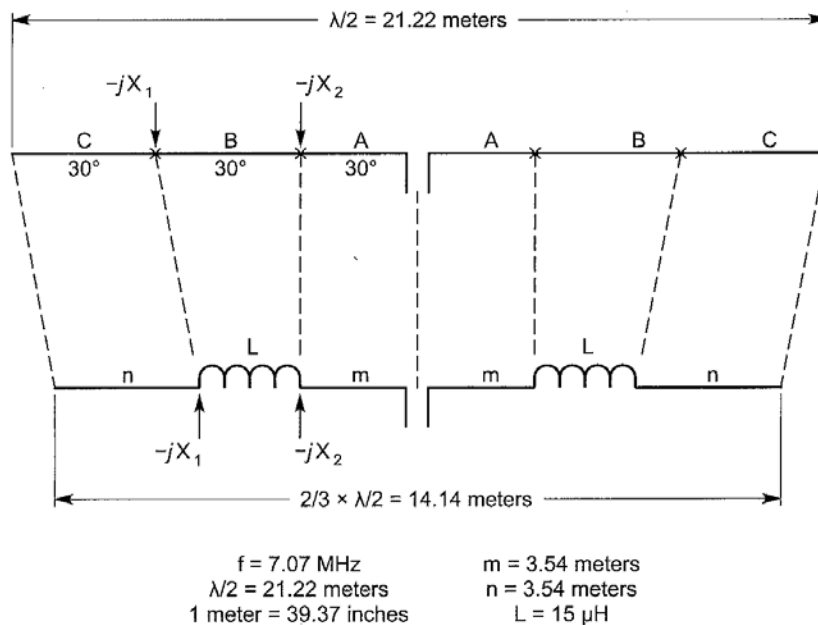
In der Oktober 2003 Ausgabe der Zeitschrift QST der ARRL ist ein Beitrag von OM Luiz Duarte Lopes, CT1EOJ, veröffentlicht, der sich mit der Konzeption verkürzter Antennen befasst. Er hat den Problemkreis übersichtlich dargestellt und ich möchte gerne auf einige Auszüge aus seinem Artikel zurückgreifen:



Hier sehen wir die Stromverteilung auf einem Dipol, wobei CT1EOJ die beiden Dipolhälften in je 3 Sektoren à 30° eingeteilt hat. Dies zur besseren Übersicht bei den nachfolgenden Betrachtungen.

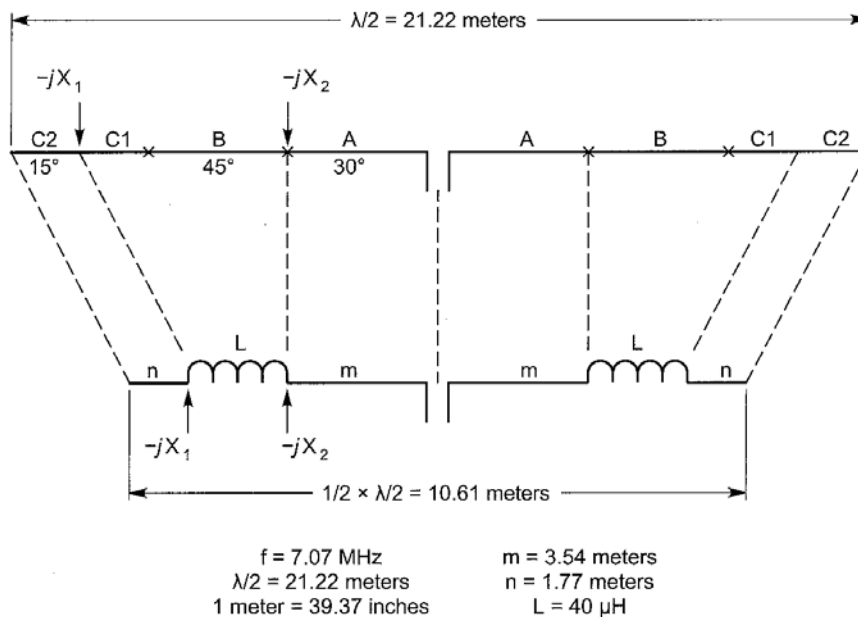
## Rund um die Antenne

### Teil 7: spannungsgespeiste Antennen, verkürzte Antennen, Sonderformen



#### Version A:

Hier werden in jeder Dipolhälfte Verlängerungsspulen eingefügt, die präzise den Sektor B verkürzen. Die Full-Size-Antennenlänge eines 40 m Dipols beträgt 21.2 m. Dank Einfügen von Verlängerungsspulen von je 15  $\mu\text{H}$  reduziert sich die Länge auf 14.14 m. Der Sektor A, also der Sektor in dem der grösste Strom fliesst, ist unangetastet geblieben. Er trägt zur guten Abstrahlung bei.

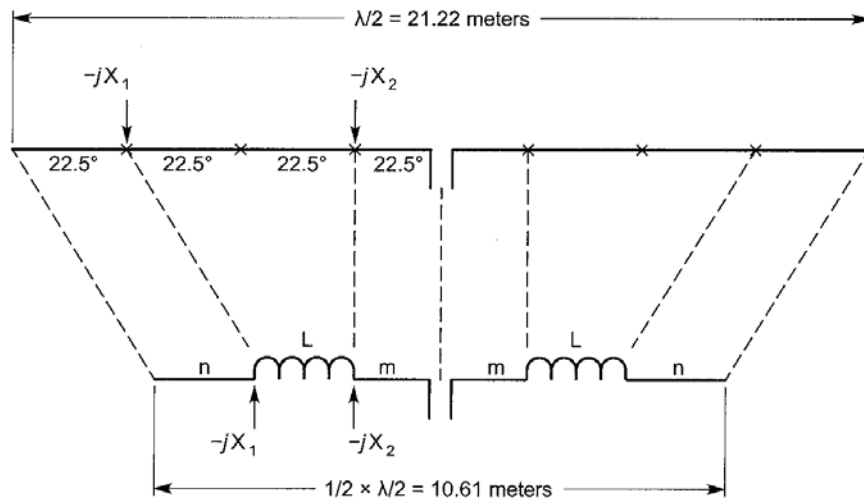


#### Version B:

Hier wurden bei der gleichen Antenne die Verlängerungsspulen vergrössert. Ihr Wert beträgt nun je 40  $\mu\text{H}$ . Die Länge derselben Antenne reduziert sich nun auf 10.6 m. Die Verlängerungsspulen tun ihre Wirkung weiter aussen, also dort wo ohnehin der Strom abnimmt, was auf die Abstrahlung und den Wirkungsgrad dieser Antenne wenig Einfluss hat. Der Sektor A mit dem grössten Strom bleibt unangetastet. Der Wirkungsgrad dieser Version nimmt gegenüber der Version A nur wenig ab.

## Rund um die Antenne

### Teil 7: spannungsgespeiste Antennen, verkürzte Antennen, Sonderformen



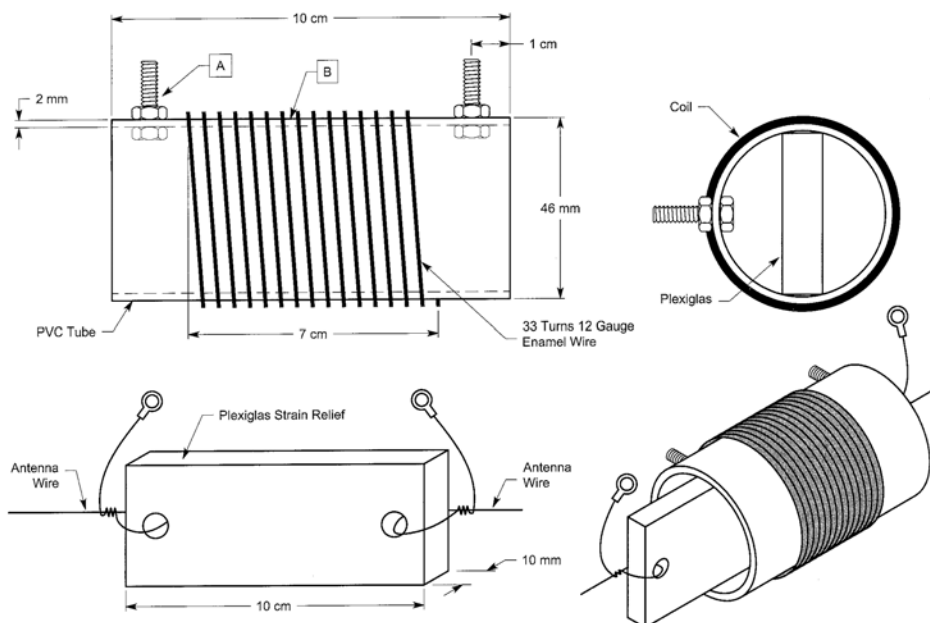
$f = 7.07 \text{ MHz}$   
 $\lambda/2 = 21.22 \text{ meters}$   
 $1 \text{ meter} = 39.37 \text{ inches}$   
 $m = 2.65 \text{ meters}$   
 $n = 2.65 \text{ meters}$   
 $L = 25 \mu\text{H}$

#### Version C:

Bei dieser Variante werden Verlängerungsspulen von je  $25 \mu\text{H}$  verwendet. Die Länge der Antenne beträgt wie beim vorherigen Beispiel 10.6 m. Allerdings wurde jetzt der Sektor A, der den grössten Strom führt, von  $30^\circ$  auf  $22.5^\circ$  reduziert. Der Sektor C, der ohnehin wenig Strom führt wurde vergrössert. Trotz gleicher Antennenlänge hat die Version B gegenüber der Version C einen höheren Wirkungsgrad. Version B hat mit der Sektion A, die volle  $30^\circ$  überstreicht, mehr Draht in der Luft der wirklich strahlt. Bei gleicher Gesamtlänge wäre also der Version B den Vorzug zu geben.

Im übrigen gilt es noch zu beachten:

Je grösser die Reduktion der Antennenlänge, d.h. je kürzer die Antenne wird, desto schmalbandiger wird sie. Bei extremer Verkürzung darf man sich nicht wundern wenn man, vor allem auf den langwelligeren Bändern, nur noch nutzbare Bandbreiten von 5 ... 15 kHz erreicht. Man kann zwar einen Antennenkoppler verwenden, aber man ist dann dauernd am nachstimmen.

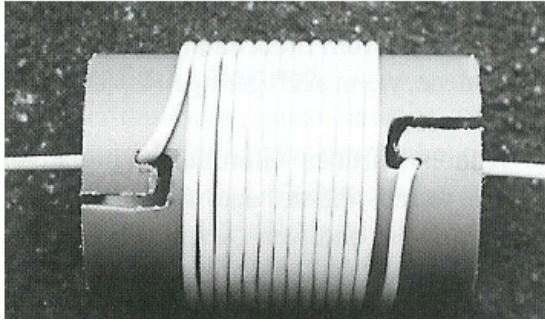




## Rund um die Antenne

### Teil 7: spannungsgespeiste Antennen, verkürzte Antennen, Sonderformen

Oben sehen wir noch einen Vorschlag für die praktische Konstruktion einer Verlängerungsspule. Am elegantesten ist es die Spule mit demselben Draht wie man ihn für die Antenne benützt zu „konstruieren“. Wenn man dann die genaue Windungszahl auf einem bestimmten Wickelkörper kennt, dann „opfert“ man noch einmal eine Ladung des teuren Antennendrahtes. Man fertigt dann den Antennendraht inklusive der Windung auf der oder den Verlängerungsspulen aus einem Stück. Man kann so die Übergangswiderstände, die sich beim Anschluss der Spulen ergeben, eliminieren. Man darf nicht vergessen, der Antennendraht sowie die Verlängerungsspulen hängen ja im Freien und sind Wind und Regen ausgesetzt.



Als Spulenkörper eignet sich z.B. dünnes Abflussrohr aus dem Baumarkt. Man sollte aber darauf achten das „graue“ Abflussrohr zu nehmen und nicht das „schwarze“ Abflussrohr, das eine dickere Wandstärke aufweist. Das schwarze Abflussrohr hat schlechte dielektrische Eigenschaften.

Das nebenstehende Bild zeigt eine weitere Art wie man eine Verlängerungsspule herstellen kann ohne den Antennendraht aufzutrennen.

Wer mit Spulen verkürzte Antennen mittels einem Antennensimulationsprogramm rechnet, der ist erstaunt wie wenig die Verlängerungsspule den Wirkungsgrad (Gain) der Antenne beeinträchtigt.

Wenn man Antennensimulationsprogramme verwendet, dann rechnet man häufig der Bequemlichkeit halber mit sog. Default-Einstellungen. Man rechnet so unter Umständen mit einem verlustfreien Draht, man rechnet mit verlustfreien Verlängerungsspulen etc.. Hier muss man schon aufpassen, dass man der Realität irgendwie in die Nähe kommt. Verlängerungsspulen sind in der Praxis keinesfalls verlustfrei und deren Q (Güte) ist in der Praxis niemals auch nur annäherungsweise so hoch wie der OM glaubt. Also hier immer den gesunden Menschenverstand walten lassen und sich keinen Illusionen hingeben.



Tatsache ist aber auch, dass man in der Praxis mit Antennen deren Länge man mittels Verlängerungsspulen verkürzt hat, durchwegs QSO's fahren kann.

Beste Beispiele sind Mobilantennen für die unteren Bänder. Dort hat man in der Praxis ja gar keine andere Wahl als die Antenne mittels Verlängerungsspule auf Resonanz zu bringen.

Die beiden nebenstehenden Bilder zeigen Hersteller von Mobilantennen die Verlängerungsspulen anordnen.

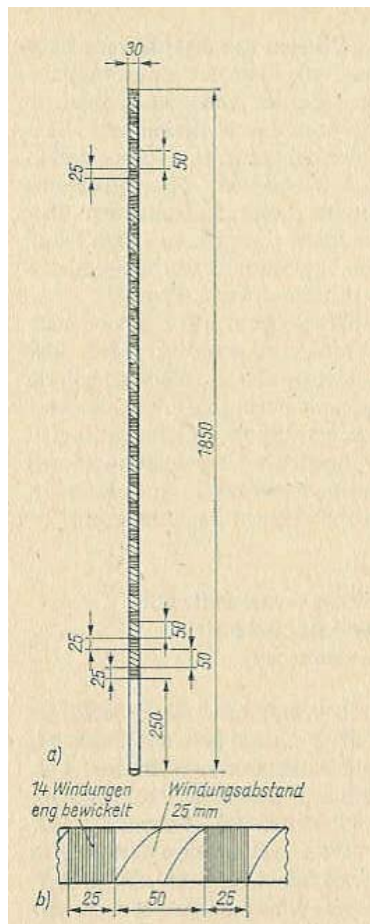
Üblicherweise sitzt die Verlängerungsspule an der Basis der Antenne. Dies ist aus konstruktiven Gründen notwendig, denn eine Verlängerungsspule irgendwo oben in der Antenne ist bei Mobilantennen eine etwas gefährliche Angelegenheit, da das Gewicht der Verlängerungsspule die Antenne gewaltig belastet.

## Rund um die Antenne

### Teil 7: spannungsgespeiste Antennen, verkürzte Antennen, Sonderformen



### 7.2.3 Wendelantennen



Die „Wendelantenne“ ist eine Sonderform der mittels Spulen verkürzten Antennen. Ich weiss, es gibt auch in der UHF-Technik eine Wendelantenne. Der Ausdruck Wendelantenne ist für HF-Antennen eigentlich falsch, die präzise Bezeichnung lautet nämlich „verkürzte Vertikalantenne mit verteilter Induktivität“. Im Volksmund hat man diesem Ding aber seit jeher Wendelantenne gesagt.

Rothammels Antennenbuch sagt zu dieser Antennenform:

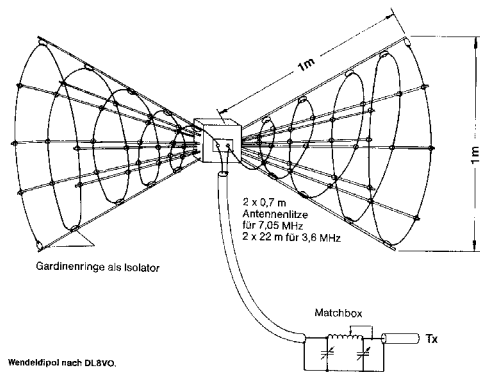
Eine eng bewickelte und damit extrem kurze Spulenantenne hat sehr schlechte Strahlungseigenschaften. Wird die Spule aber so weit auseinandergezogen, dass ihre mechanische Länge in die Grössenordnung einer verkürzten Vertikalantenne kommt, sind ihre Strahlungseigenschaften denen einer gleich langen Vertikalantennen mit Verlängerungsspule mindestens ebenbürtig.

Solche Spulenantennen stellen oftmals die brauchbarste Lösung für einen Fahrzeugstrahler dar.

Bei Antennen für die langwelligeren Bänder (z.B. 80 m) hat sich die gezeigte Bewicklungsart bewährt. Eng bewickelte und weit bewickelte Zonen wechseln sich ab.

## Rund um die Antenne

### Teil 7: spannungsgespeiste Antennen, verkürzte Antennen, Sonderformen

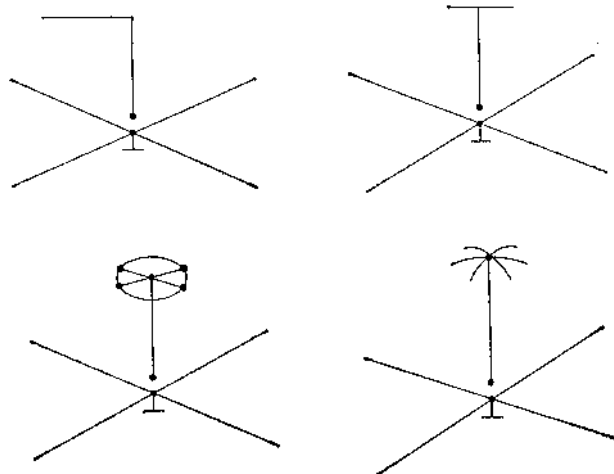


Auch solche Gebilde, die ebenfalls im weitesten Sinne zur Familie der Wendelantennen gehören, wurden schon versucht.

Funktioniert hat's, aber der konstruktive Aufwand hat wahrscheinlich die meisten OM's vom Nachbau solcher Gebilde abgehalten.

So etwas könnte ich mir noch ehestens als Estrichantenne vorstellen wo das Ganze versteckt ist. Der konstruktive Aufbau muss in einem solchen Falle auch keinen Schönheitswettbewerb gewinnen.

## 7.2.4 Verkürzung mittels kapazitiver Belastung



Die Verkürzung einer Antenne mittels kapazitiver Belastung ist eine beliebte Art Vertikalstrahler (speziell für das 80 m oder 160 m Band) zu verkürzen. Weniger bekannt ist, dass sich diese Art der Verkürzung auch bei horizontalen Antennen anwenden lässt.

Grundsätzlich gilt:

**Die Verkürzung mittels kapazitiver Belastung bringt bedeutend weniger Verluste als das Einfügen von Verlängerungsspulen.**

### Theorie:

Die kapazitive Belastung im Spannungsmaximum bildet eine zusätzliche Kapazität gegen Erde. Wie bei einem Schwingkreis, dessen Resonanzfrequenz durch das Hinzufügen einer Zusatzkapazität niedriger wird, tritt auch bei einer Antenne durch das Anfügen einer Endkapazität eine Verkleinerung der Resonanzfrequenz auf.

### **Rothammels Antennenbuch schreibt dazu:**

Solange die Grösse der Endkapazität in bestimmten Grenzen bleibt, kann eine kapazitiv

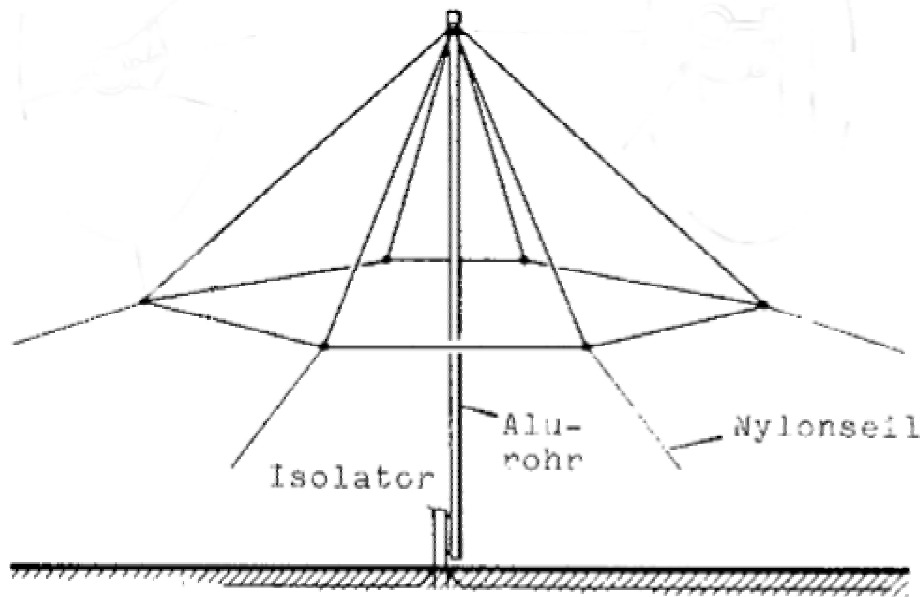
## Rund um die Antenne

### Teil 7: spannungsgespeiste Antennen, verkürzte Antennen, Sonderformen

belastete Antenne keineswegs als Kompromisslösung betrachtet werden. Solche Antennen haben durch die konstante Stromverteilung sogar einen grösseren Strahlungswiderstand als unbelastete Vertikalantennen gleicher Länge und damit auch einen besseren Wirkungsgrad.

In der Praxis stellt meistens die Herstellung der Dachkapazität die grösste Schwierigkeit dar. Das obige Bild gibt einige Hinweise auf mögliche Ausführungsformen.

Speziell 80 m und 160 m DX'er greifen gerne zu dieser Antennenform. Die Verwendung einer Vertikalantenne bringt die gewünschte flache Abstrahlung und vermindert gleichzeitig den Steilstrahlanteil.



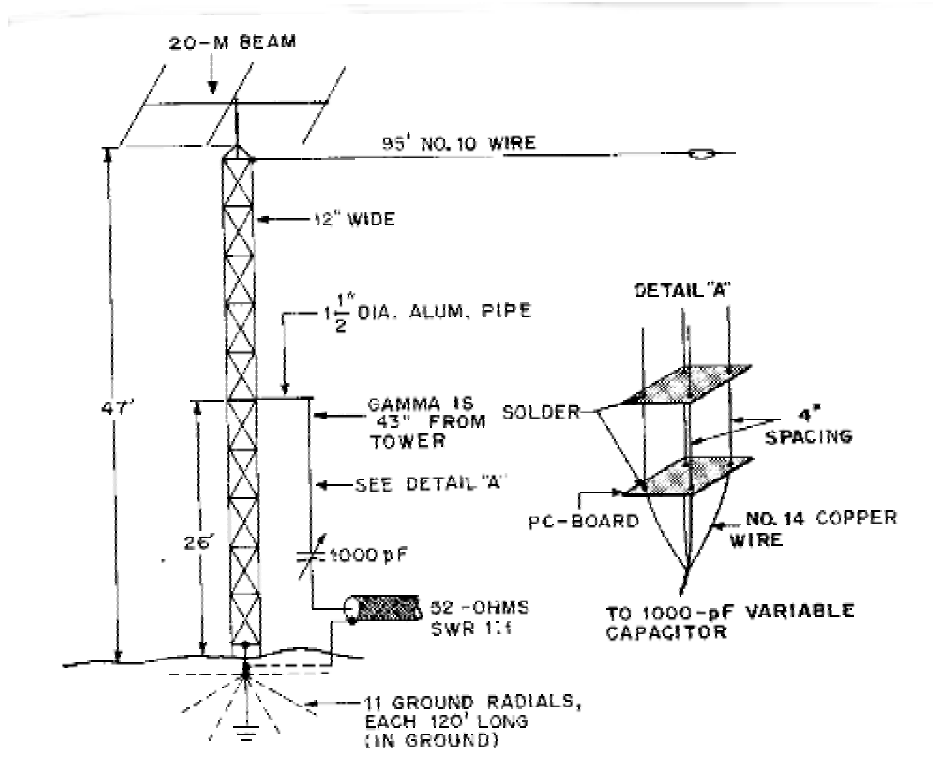
Die obige Skizze zeigt eine 1.8 MHz Vertikal-Antenne nach G3TXQ. Die Mastlänge beträgt 13.5 m, die Dachkapazität besteht aus 6 Stck. 10 m langen Leitern die untereinander verbunden sind. Sie dienen zugleich als Teil der Abspannseile für den Mast. Natürlich ist bei dieser Art Antenne ein effizientes Radialnetz notwendig. Ebenso benötigt man einen Mastfuss-Isolator. Da kommerzielle Mastfuss-Isolatoren nicht mehr so leicht erhältlich sind bietet sich als Ersatz eine Champagner-Flasche an. Man muss dann einfach die „Siegesfeier“ etwas vorverlegen.

Die nächste Skizze zeigt eine andere populäre Art eine Vertikal-Antenne mit kapazitiver Belastung zu realisieren. Die Voraussetzungen sind bei jedem OM gegeben der über einen Metallmast mit aufgesetztem Beam verfügt. Die Metallkonstruktion des Beam's stellt nämlich einen idealen Kapazitäts-Hut dar.

Da der Mast a) bereits steht und b) geerdet ist (Blitzschutz) kann in solchen Fällen kaum ein Mastfuss-Isolator eingebaut werden. Deshalb greift man auf eine andere Art der Anpassung zurück, nämlich auf den Gamma-Match. Je nach Mastlänge und gewünschtem Frequenzbereich der Vertikal-Antenne ergeben sich verschiedene Kombinationen der Anpassschaltung. Wer sich dafür interessiert findet die entsprechenden Angaben in allen guten Antennenbüchern. Das Bild stammt übrigens aus dem ARRL Antenna Book.

## Rund um die Antenne

### Teil 7: spannungsgespeiste Antennen, verkürzte Antennen, Sonderformen



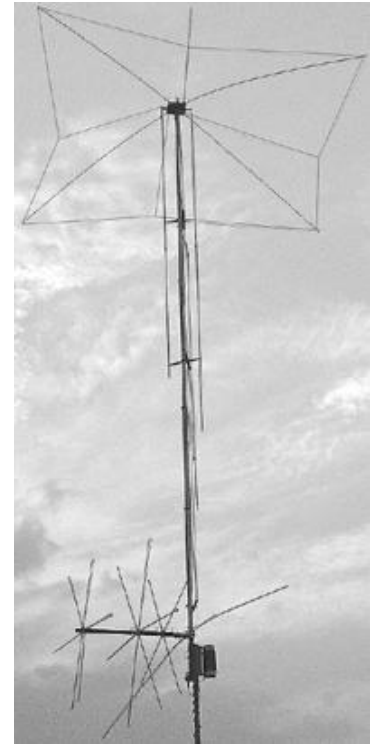
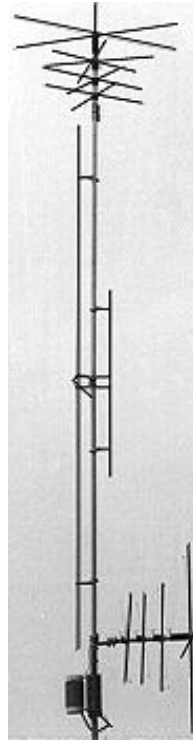
Natürlich benötigen solche Vertikal-Antennen immer ein effizientes Netz von Radials. In der Praxis stellt das Erstellen eines Radial-Netzes fast immer das grössere Problem dar als der Mast und die Anpassung. Wer hat schon so viel Platz um eine grosse Anzahl z.B. 16 Stück (oder mehr) Drähte von  $\lambda/4$  Länge, bezogen auf die tiefste Betriebsfrequenz, entweder auf der Erde auszulegen oder zu vergraben. Die Dinger zu vergraben bedingt einen grossen Aufwand. Wenn man die Radials lediglich auf dem Boden auslegt und in Abständen von einigen Metern jeweils mit Draht-Aggraffen am Boden sichert, dann hat man Stolperdrähte. Unter Draht-Aggraffen verstehe ich dünne Armiereseisen, ca. 50 – 60 cm lang, die man in der Mitte zu einer Art Aggraffe umbiegt. Diese schlägt man dann in den Boden um die Drähte zu befestigen. Auf dem Boden spriesst dann Gras. Das Gras zu mähen wird zum Problem. Mäher irgendwelcher Art kann man nicht einsetzen, sonst hat man Radial-Ragout. Meinen Erfahrungen zufolge (mit Installationen kommerzieller und militärischer Funkdienste) gibt es nur eine Lösung, nämlich Schafe weiden zu lassen. Schafe weiden solche mit Drahtverhau versehenen Flächen perfekt ab und lassen die Drähte, Kabel, Erdpfähle, Verteilkästen etc. in Ruhe. Dies ist der Grund warum ich bei meinen Amateurfunk-Installationen kein grosser Fan von Antennen bin die ein Radial-Netz bedingen.

Hier noch 3 Bilder die zeigen wie kommerzielle Antennenhersteller von kapazitiver Belastung Gebrauch machen um ihre Antennen zu kürzen.

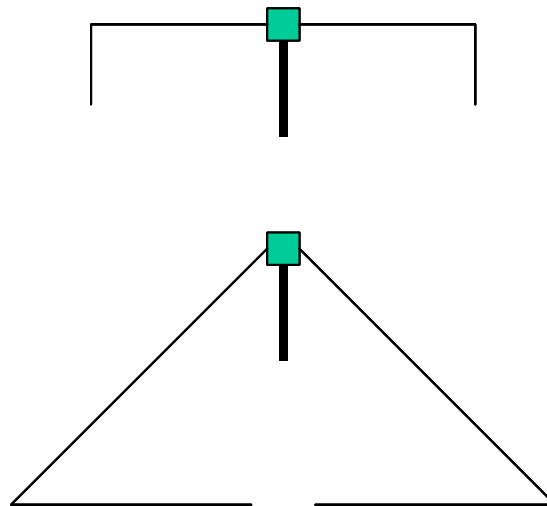
Ob man diese Dinger schön findet sei jedem einzelnen überlassen. Für uns Funkamateure ist es meistens jedoch wichtiger, dass auch die lieben Nachbarn gefallen (oder zumindest Toleranz) für unsere Antennen empfinden. So ein Ding zuoberst auf einem Hochhaus mag ja unauffällig sein, in den Garten eines Reihenhäuschens würde ich so etwas nicht stellen ohne mich vorher mit den Nachbarn abgesprochen zu haben.

## Rund um die Antenne

### Teil 7: spannungsgespeiste Antennen, verkürzte Antennen, Sonderformen



### 7.2.5 Verkürzung durch Umbiegen der Enden



Eine weitere Art wie man Antennen bei relativ bescheidenen Verlusten verkürzen kann ist das Umbiegen der Enden.

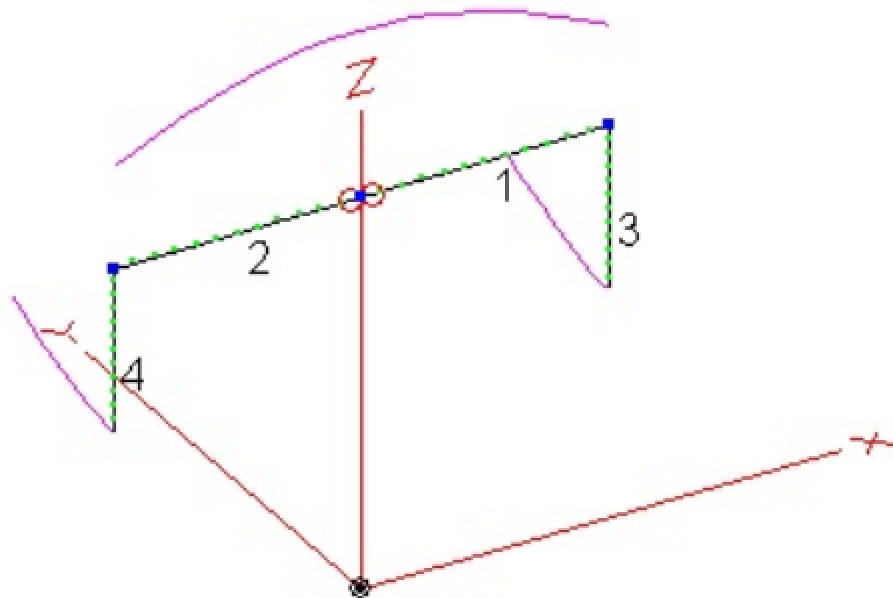
Ab ca. 50 % der Länge einer Dipolhälfte darf man die Antennendrähte umbiegen ohne dass ein nennenswerter Wirkungsgradverlust eintritt. Regel 3, die besagt „Strom strahlt“, ist hier erfüllt. Mit den Enden der Antenne wird die Resonanz abgeglichen. Die umgebogenen Enden tragen jedoch fast nichts mehr zur Abstrahlung bei.

Wie man den Antennendraht abbiegt spielt keine grosse Rolle. Man richtet sich nach den örtlichen Gegebenheiten. Man kann die Enden herunterhängen lassen. Man kann sie auch schräg und wenn nötig seitwärts nach unten ziehen und abspannen. Man kann sie sogar, z.B. im Falle einer „Inverted Vee“, horizontal wieder nach innen ziehen.

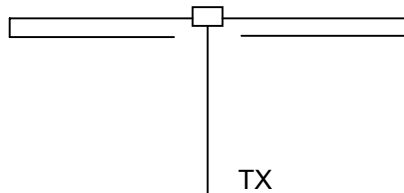
## Rund um die Antenne

### Teil 7: spannungsgespeiste Antennen, verkürzte Antennen, Sonderformen

Ich selbst verwende in meinem 2. QTH eine Antenne für das 160 m Band, bei der wie oben im unteren Bild gezeigt, die Enden nach Innen zum Mittelmast geführt sind. Sie führen in der Mitte sogar in eine Relais Box. Auf 80 m schliesst ein Relais die beiden Enden des 160 m Dipols kurz und derselbe Antennendraht wird zu einer Ganzwellenschleife. Auf 160 m habe ich mit dieser Anordnung bisher mit Ausnahme von Südamerika alle Kontinente, inkl. Australien, gearbeitet. In Richtung USA komme ich mit dieser Antenne bis in eine Linie von den „Great Lakes“ bis Texas. Ich habe bisher ca. 15 States sowie eine ganze Anzahl kanadischer Provinzen bestätigt. Wie dieses Beispiel zeigt kann der Wirkungsgradabfall wegen des Umbiegens der Enden wirklich keinen grossen Einfluss gegenüber einem full-size Dipol haben.



Das obige Bild zeigt einen Dipol mit umgebogenen, bzw. herunterhängenden Ende. Wie man sieht steht der grösste Teil des Stromes zur ungetrübten Abstrahlung zur Verfügung. Der an den Ende noch zur Verfügung stehenden Strom trägt ebenfalls noch etwas zur Abstrahlung bei. Der hauptsächliche Zweck der an den Enden herunterhängenden Drähte besteht jedoch darin die Resonanz herzustellen.

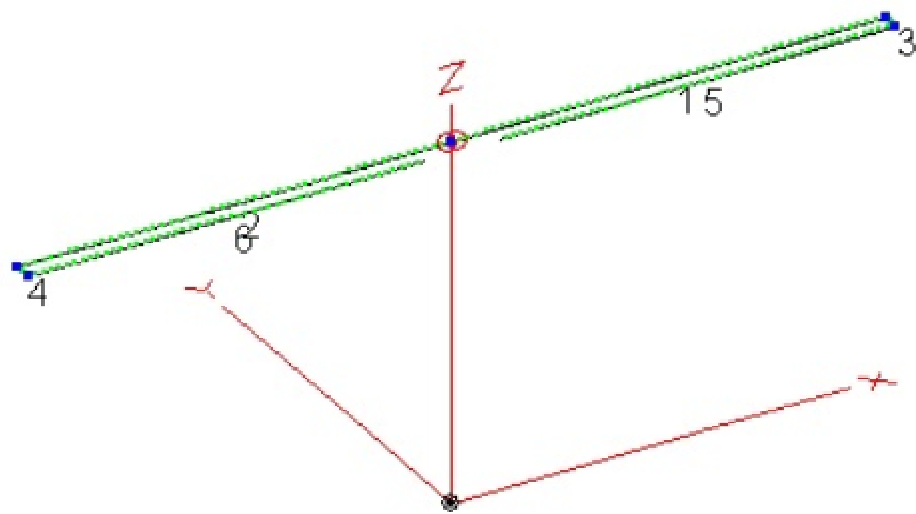


Eine ganz extreme Methode des Umbiegens der Enden besteht darin die Enden eines Dipols relativ nahe zueinander zurückzufalten. Auch dieses Prinzip funktioniert und wird in der Praxis angewandt.

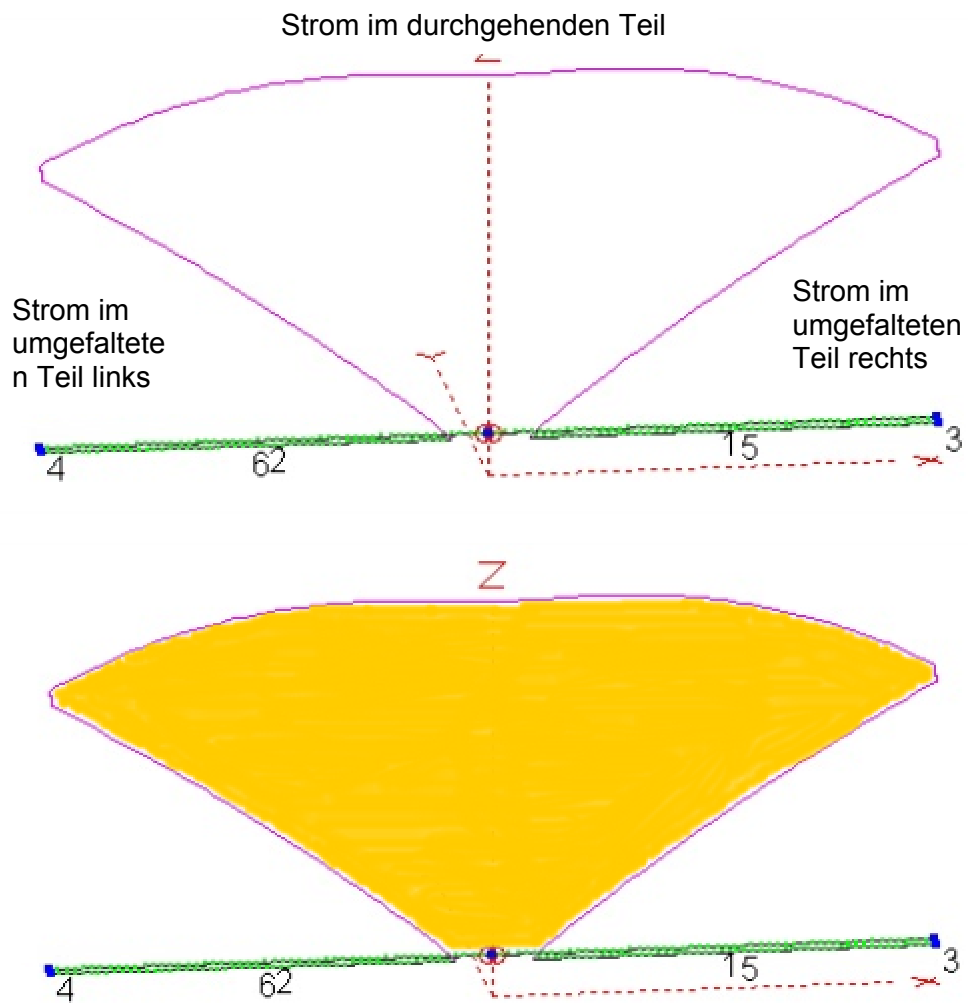
Um diese Prinzip näher zu erläutern, nachstehend ein Beispiel eines 80 m Dipols, dessen Länge dank Zurückfalten der Drähte auf total 24 m verkürzt wurde.

## Rund um die Antenne

Teil 7: spannungsgespeiste Antennen, verkürzte Antennen, Sonderformen



Dies die Ansicht des Draht-Layout's.



gelbe Fläche = resultierender und für die Abstrahlung wirksamer Strom



## Rund um die Antenne

### Teil 7: spannungsgespeiste Antennen, verkürzte Antennen, Sonderformen

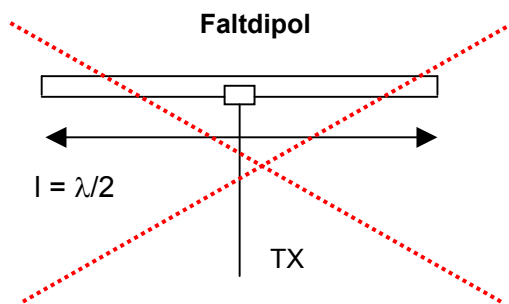
Was geschieht in einer solchen Extremsituation ?

Da wir einen grossen Teil des Dipols zurückgefaltet haben teilt sich nun in jeder Dipolhälfte der Strom auf

- in einen Strom der im durchgehenden Teil der Dipolhälfte erzeugt wird und
- in einen Strom der vom zurückgefalteten Teil der Dipolhälfte erzeugt wird.
- Diese beiden Ströme kompensieren sich nach Massgabe ihrer Grösse
- Da der Strom in der durchgehenden Dipolhälfte schon per Definition höher ist als in der zurückgefalteten Dipolhälfte resultiert in jedem Fall ein „positiver“ Strom der effektiv zur Abstrahlung zur Verfügung steht.

Dies geht ganz klar aus der Skizze hervor bei der die Fläche die der resultierende Strom einnimmt eingefärbt ist.

### ACHTUNG:



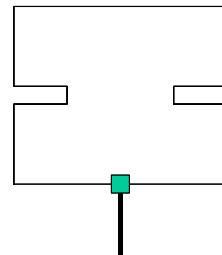
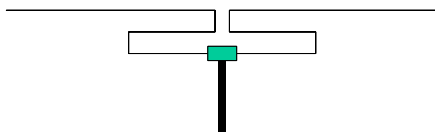
Die Art des zurückgefalteten Dipols darf nicht mit einem Faltdipol verwechselt werden.

Der Faltdipol ist ein „ausgewachsener“ Dipol mit einer Länge von  $\lambda/2$  dessen einer Leiter in der Mitte den Anschluss trägt und dessen zweiter Leiter über die ganze Dipollänge durchgeht. Die Speisepunktimpedanz eines Faltdipols liegt bei ca.  $300 \Omega$ .

Faltdipole werden im Amateurfunk auf KW nur sehr selten verwendet.

## 7.2.6

### Verkürzung mittels Umwegleitungen



Eine weitere Art wie man Antennen relativ verlustfrei elektrisch verkürzen kann ist die Umwegleitung. Antennen mit Umwegleitungen haben, verglichen mit gleich langen Antennen die mit Spule verkürzt wurden, immer eine grössere nutzbare Bandbreite. Überdies ist eine Umwegleitung immer mit weniger Verlusten behaftet als eine Spule.

Umwegleitungen realisiert man wie folgt:

- Selbstbau: Man verwendet Kunststoff-Spreizer die die Drähte in ca. 10 cm Abstand parallel halten.

## Rund um die Antenne

### Teil 7: spannungsgespeiste Antennen, verkürzte Antennen, Sonderformen

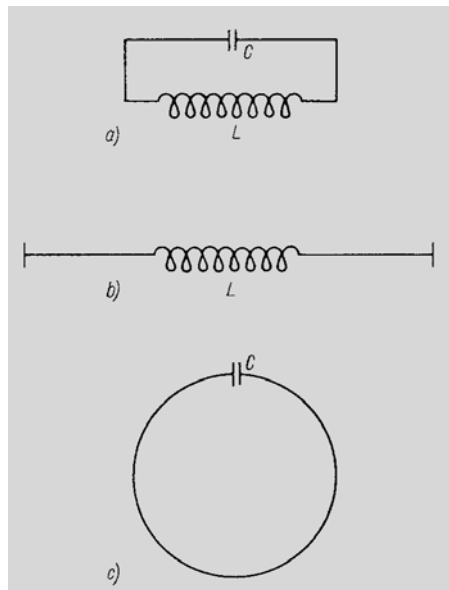
- Man verwendet als Umwegleitung ein Stück symmetrische 450  $\Omega$  Leitung von Wireman.

Eine selbstgebaute Umwegleitung hat meines Erachtens weniger Verluste als die Verwendung von symmetrischer 450  $\Omega$  Leitung. Diese hat bereits wieder ein Dielektrikum zwischen den Drähten. Die Praxis zeigt aber, dass die 450  $\Omega$  Leitung ohne weiteres eingesetzt werden kann. Der Konstruktionsaufwand ist auf jeden Fall geringer als beim Selbstbau, überdies sieht es weniger auffällig aus.

Umwegleitungen können prinzipiell für alle Antennenformen verwendet werden, also auch für Schleifenantennen, Vertikalantennen etc.

Wer sich für diese Art elektrischer Verlängerung speziell interessiert, dem empfehle ich das Buch „Die Cubical-Quad und ihre Sonderformen“ von OM K. Weiner, DJ9HO. In seinem Buch ist diese Technik ausführlich beschrieben.

## 7.3 Spezialformen verkürzter Antennen



Es ist eine bekannte Tatsache:

**Ein geschlossener Schwingkreis strahlt nicht.**

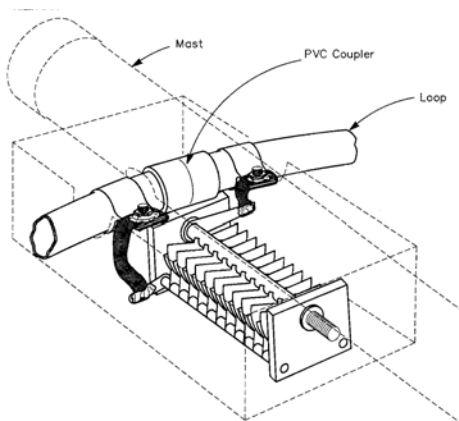
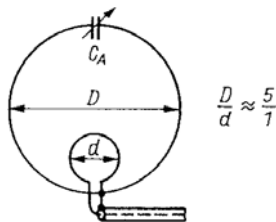
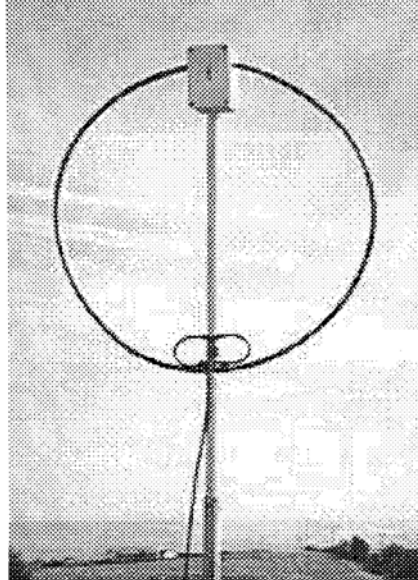
Eine weniger bekannte Tatsache ist:

**Jede Zwischenform die vom geschlossenen Schwingkreis abweicht bis zum Dipol hat Potential zu strahlen.**

Von dieser Tatsache wird bei zwei Spezialformen von verkürzten Antennen Gebrauch gemacht, nämlich bei

- der magnetischen Antenne
- der ISOTRON-Antenne

## 7.3.1 Die magnetische Antenne



Die magnetische Antenne ist im Prinzip ein

### Einwindungs-Schwingkreis

Das elektrische Feld bleibt im Kondensator konzentriert, während ein ausgedehntes magnetisches Feld aus der grossen Ringschleife austritt.

Der Schwingkreis wird auf der gewünschten Frequenz auf Resonanz gebracht. Dies geschieht mittels einem Drehkondensator, der meistens mit einer Fernsteuerung versehen ist. Das untenstehende Bild zeigt das elektrische Schema der Antenne. Der Drehkondensator wird an dem der Speisung entgegengesetzten Ende angeordnet. Er sitzt im oberen Bild im Kästchen zuoberst an der Antenne. Die Ankopplung erfolgt über eine kleine Koppelspule aus Koaxialkabel. Zur exakten SWR Anpassung kann man die Koppelspule etwas verbiegen. Das ist auf dem Bild der Antenne ganz gut ersichtlich. Es gibt auch noch andere Formen der Ankopplung die aber alle aufwendiger sind.

Bei der Konstruktion einer solchen Antenne sind folgende Problemkreise zu beachten:

- das Beherrschen der mechanischen Konstruktion
- die hohen Ströme bzw. der kleine Strahlungswiderstand, sowie die Verlustwiderstände der Einwindungsspule.
- der Anschluss des Drehkondensators. Mit solch hohen Strömen ist der Schleifer des Drehkondensators bald überfordert. (Kommerzielle Ausführungen verwenden deshalb einen Schmetterlings-Drehko, der ohne Schleifer auskommt)

## Rund um die Antenne

### Teil 7: spannungsgespeiste Antennen, verkürzte Antennen, Sonderformen

Die Praxiserfahrungen mit dieser Antennenform sind gemischt. Ich selbst habe noch nie Gelegenheit gehabt mit einer solchen Antenne zu funken. Ich kenne jedoch einige Kollegen die sich magnetische Antennen selbst gebaut haben. Die Praxiserfahrung lief jedes Mal etwa nach folgendem Schema ab:

- **Phase 1: Die Antenne ist fertig und wird getestet.:**  
Kommentar:  
Die Antenne funktioniert prima, wirklich etwas ganz interessantes.  
Das muss ich unbedingt weiterverfolgen.
- **Phase 2: Die Antenne ist 3 Monate in Betrieb.**  
Kommentar:  
Ja, die Antenne ist ja ganz interessant. Aber weisst Du,  
die Drahtantennen sind meistens eben doch besser.
- **Phase 3: Nach ca. 6 Monaten.**  
Kommentar:  
Ich werde die magnetische Antenne demnächst wieder abbauen  
und für Ferien-Einsätze etc. auf die Seite stellen. Die Drahtantennen  
sind doch einfacher zu handhaben und liefern halt doch die besseren  
Signale.

Ich bin der Meinung, dass magnetische Antennen absolut ihre Daseinsberechtigung haben. Für denjenigen der gar keine Aussenantenne erstellen kann ist es oft die einzige Möglichkeit QRV zu sein. Ebenso könnte ich mir vorstellen, dass das die ideale Antenne ist wenn man mit einem Wohnmobil unterwegs ist. Wenn es darum geht eine Antenne unsichtbar zu machen ist es auch eine gute Lösung. Ich habe einmal einen Bericht gelesen und Bilder einer magnetischen Antenne gesehen, deren „Windung“ aus Aluminiumfolie (Küchenfolie) bestand, die auf die vergipste Wand geklebt wurde. Nachher wurde das ganze mit Tapete überklebt. Der Drehkondensator und die Koppelspule wurden in Möbeln versteckt.

Interessant ist auch die Geschichte der magnetischen Antennen:

Abgestimmte Schwingkreise, sog. Rahmenantennen wurden seit den ersten Tagen der Funktechnik verwendet. Sie liefern zwar nur kleine Empfangsspannungen aber deren Richtwirkung erlaubt es Störer auszublenden und das Nutzsignal hervorzuheben.

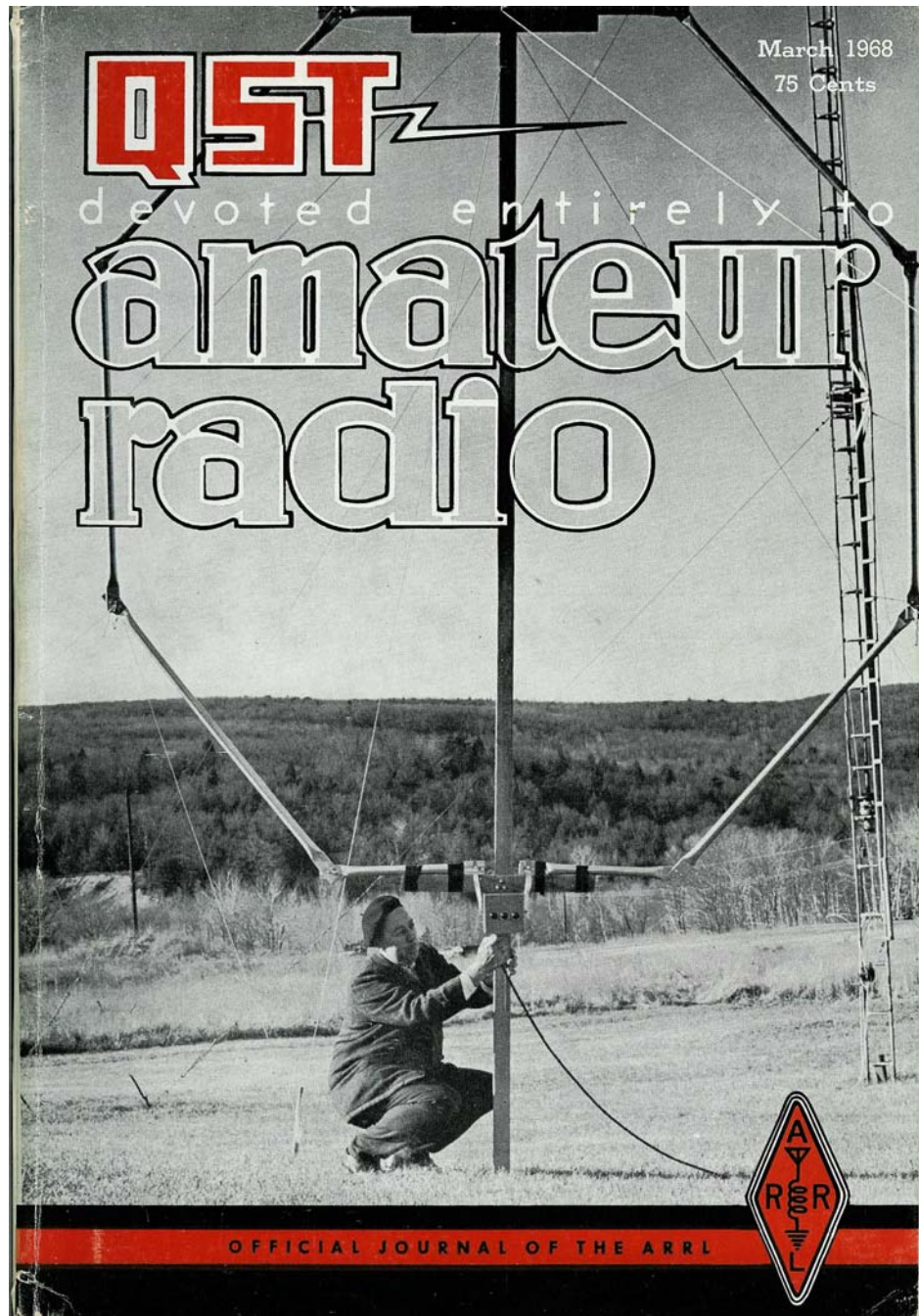
In den 1960'er Jahren sind dann findige Köpfe auf die Idee gekommen es mit einem abgestimmten Schwingkreis in Form einer Einwindungsspule für Sendezwecke zu versuchen. Theoretische Überlegungen sagten dieser Antenne ein gutes „Preis/Leistungsverhältnis“ voraus. Unter „Preis“ muss man dabei nicht den „Herstellungspreis“ verstehen sondern die Tatsache, dass man eine Antenne in Miniaturlösungen erhält die trotzdem einen guten Wirkungsgrad verspricht.

Versuche mit dieser Antennenform wurden mehr oder weniger gleichzeitig an zwei Orten durchgeführt:

- In den USA durch das US Army Signal Corps
- In der Schweiz durch die Swiss Army in Zusammenarbeit mit der Firma Zellweger, Uster

## Rund um die Antenne

Teil 7: spannungsgespeiste Antennen, verkürzte Antennen, Sonderformen



Der Auslöser für diese Versuche waren gleich gelagerte Probleme im militärischen Funkverkehr, nämlich

- der Funkverkehr aus tiefen Tälern heraus, was Steilstrahlantennen nötig macht, und
- Funklinien über relativ kurze Distanzen (50 ... 200 km), was die Verwendung tiefer Frequenzen (1.7 – max. 4 MHz) nötig macht.

Bei der Swiss Army ist der Fall klar, beide Argumente treffen in der Schweiz zu. Bei der US Army muss man berücksichtigen, dass damals der Vietnam Krieg tobte. Im Dschungel Vietnams war eben das Aufstellen von Funkmasten und das Aufziehen langer Drahtantennen noch ungleich schwieriger als in der Schweiz.

## Rund um die Antenne

### Teil 7: spannungsgespeiste Antennen, verkürzte Antennen, Sonderformen

Das Titelbild der Ausgabe März 1968 der ARRL Publikation QST zeigt eine solche Antenne, die von der ARRL gemäss den Angaben die über die „militärische“ Magnet-Antenne vorlagen, nachgebaut wurde. Die Versuche waren nicht sehr erfolgreich. Man hatte einfach die militärische Version 1:1 kopiert. Die militärische Antenne musste für den vorgesehenen Verwendungszweck leicht und in handliche Stücke zerlegbar sein. Deshalb hat man anstatt der Kreisform die Form eines Oktagons gewählt. Das Bild zeigt auch, dass die einzelnen Seiten des Oktagons zusammengeklemt waren und genau da lag der Pferdefuss dieser Antennenentwicklung. Die Militärs hatten der Story zufolge zu „gold plating“ gegriffen um die Übergangswiderstände in den Griff zu kriegen. In der Praxis zeigte aber die militärische Ausführung der Antenne trotz „gold-plating“ keine so überzeugenden Vorteile, dass diese Antennenform in der Praxis echt eingesetzt wurde. Man hat es einfach nicht fertiggebracht die Übergangswiderstände so zu reduzieren, dass die Antenne einen anständigen Wirkungsgrad hatte. Die Antenne war also sowohl bei der Swiss Army wie auch bei den Amis ein Flop und ist nicht über das Experimentierstadium herausgekommen.

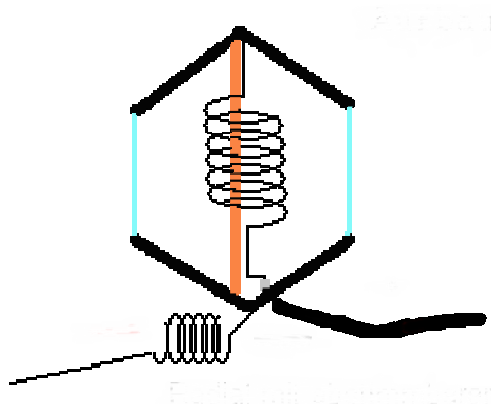


Später haben sich dann die Funkamateure der Idee angenommen und daraus brauchbare magnetische Antennen entwickelt. Die sind zwar nicht in handliche Stücke zerlegbar aber sie funktionieren.

Das Bild zeigt eine käufliche Version einer Magnetantenne hergestellt von MFJ.

Ich habe schon diverse QSO's mit OM's gehabt die Magnetantennen verwendet haben. Deren Signale waren jedes Mal im Rahmen des üblichen, d.h. Mittelmass.

#### 7.3.2 Die ISOTRON-Antenne



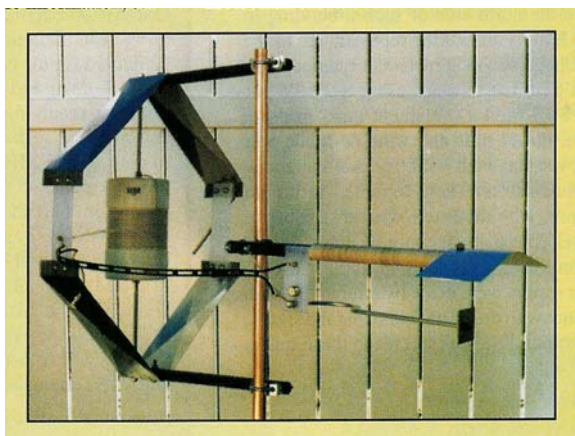
Die ISOTRON-Antenne ist die Umkehrung des bei den magnetischen Antennen angewendeten Prinzips.

Das magnetische Feld bleibt in der Spule konzentriert, während ein ausgeprägtes elektrisches Feld aus dem geöffneten Kondensator austritt.

Diese Antennenart wird von der US-Firma ISOTRON hergestellt und vertrieben. Es dürfte aber auch möglich sein diese Antennenart selbst herzustellen.

Es liegt in der Natur der Sache, dass es sich bei dieser Antennenform um reine Ein-Band-Antennen handelt. ISOTRON stellt für jedes Band zwischen 160 m und 10 m solche Antennen her.

Die Praxiserfahrungen sind gemischt. Es gibt aber diverse glaubhafte Berichte die bestätigen, dass man mit ISOTRON-Antennen tatsächlich QSO abwickeln kann.



Das nebenstehende Bild zeigt zwei ISOTRON Antennen im Multipack  
links = 40 m Ausführung  
rechts = 20 m Ausführung

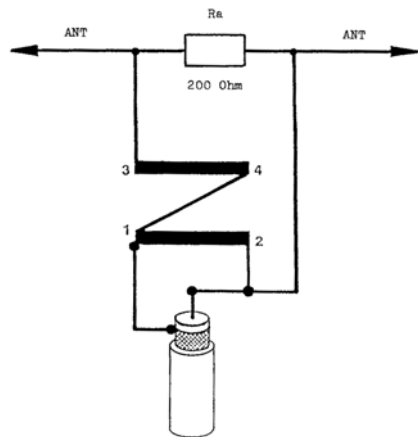
ISOTRON ist übrigens der Name des Herstellers solcher Antenne. Meines Wissens hat sich sonst noch kein anderer Hersteller dieses Antennenprinzips angenommen.

Ich denke für experimentierfreudige OM's dürfte auch ein Selbstbau möglich sein.

## Rund um die Antenne

### Teil 7: spannungsgespeiste Antennen, verkürzte Antennen, Sonderformen

#### 7.3.3 Antennen mit Widerstands-Abschluss



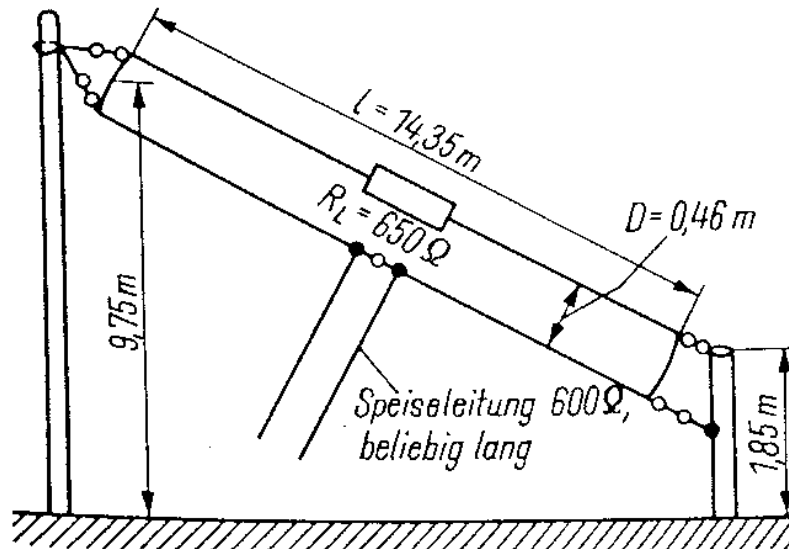
Antennen mit Widerstands-Abschluss funktionieren tatsächlich.

Der Widerstand muss für

**ca. 35 - 40 % der Sendeleistung**

ausgelegt sein.

Im nebenstehenden Beispiel hat der Widerstand einen Wert von  $200 \Omega$  und man kann seitlich eine beliebige Länge Draht benützen. Im untenstehenden Beispiel hat der Widerstand einen Wert von  $650 \Omega$  und die Länge der Antenne wird mit  $14,35 \text{ m}$  angegeben.



Diese Art Antennen weisen alle generell folgende Vor- und Nachteile auf:

- **Vorteile:**
  - Breitbandigkeit, d.h. innerhalb einem Frequenzverhältnis von etwa 5:1 erhält man eine relativ flache SWR Kurve.
- **Nachteile:**
  - ein Teil der Leistung wird verbraten
  - der Wirkungsgrad verschlechtert sich bei tiefen Frequenzen dramatisch, dies infolge zu kurzer Drahtlänge im Vergleich zur Wellenlänge

Antennen mit Widerstandsabschluss sind sehr populär bei kommerziellen Funkdiensten. Die Senderausgänge sind ohnehin alle auf  $50 \Omega$  ausgelegt. Das Personal besteht kaum mehr aus qualifizierten Funkern. Deshalb muss man diesen Leuten eine Antenne in die Hand geben, die sie einfach einstecken können und dann geht's.

Kommerzielle Ausführungen solcher Antennen stammen häufig aus Australien. Überall dort wo das Handy sagt „keine Verbindung“ beginnt in Australien der Outback. Wenn man dort



## Rund um die Antenne

### Teil 7: spannungsgespeiste Antennen, verkürzte Antennen, Sonderformen

mit jemandem Verbindung aufnehmen will hilft nur noch Short-Wave. Man hat dann z.B. im Auto einen kleinen HF-Transceiver und eben eine solche Drahtantenne mit Widerstandsabschluss. Das ist dann „Funken für Dummies“, aber es funktioniert ganz prima. Man will ja kein DX erzielen, man will lediglich mit einer der im ganzen Land verteilten kommerziellen Funkstationen Verbindung aufnehmen, die einem auf das Telefonnetz weiterschalten.

Auch im Amateurfunk kann es ab und zu Situationen geben wo eine solche Antenne Sinn macht.

Bei einem lieben Bekannten hatten wir folgende Situation:

- Mehrfamilienhaus mit Eigentumswohnungen.
- keine Chance ein Bewilligung zum Anbringen einer Aussenantenne zu erwirken.
- Balkon ist vorhanden, allerdings wohnt eine Etage darüber noch ein anderer Eigentümer.

Mein Bekannter, der OM, hat sich dann mit dem über ihm wohnenden Nachbarn geeinigt, dass er zum Zwecke des Funkens einen Fiberglas mast aus seinem Balkon schräg nach aussen anbringen darf. Der Nachbar im oberen Stock hat dies akzeptiert. Wenn nicht gefunkt wird, dann wird der Fiberglas mast wieder eingezogen.

Soweit so gut. Versuche mit dem Fiberglas mast, ca. 10 m lang, und Gegengewichten im Balkon haben mit verschiedenen Ankopplungsmethoden zu keinen vernünftigen Resultaten geführt. Das SWR war nicht zu bändigen und es trat BCI / TVI auf. Ich habe dann als letztes Mittel mal versuchsweise eine Box nach der zuerst gezeigten Schaltung mitgebracht. Darin befinden sich ein Balun 1:4 (sog.  $50 \Omega/200 \Omega$ ) sowie auf der  $200 \Omega$  ein Ballastwiderstand  $200 \Omega$  der eine Leistung von ca. 40 ... 50 Watt vernichten kann. Mit dieser Box, einem 10 m langen Draht am Fiberglas mast sowie einem ca. 10 m langen Gegengewichts draht, der sehr zur Freude seiner Lebenspartnerin durch ihre Geranienkistchen verlegt wurde, liess sich nun Funkbetrieb durchführen. Das SWR hielt sich in Grenzen und BCI / TVI tritt auch nicht mehr auf. Zweck erreicht, der OM kann funken.

Solche Antennen sind zwar niemals Hochleistungsantennen und ich empfehle immer zuerst alle anderen Möglichkeiten auszuloten. Aber, wenn's nicht anders geht, dann sind solche „Heizöfel“-Schaltungen immer noch besser als „nicht funken“.

## Rund um die Antenne

### Teil 7: spannungsgespeiste Antennen, verkürzte Antennen, Sonderformen

#### 7.3.4 EH-Antennen



Es handelt sich dabei um eine neue Form stark verkürzter Antennen. Die ersten Publikationen dazu erschienen Ende der 1990'er Jahre. Den Publikationen zufolge geben die Erfinder und Hersteller solcher Antennen bekannt diese Antenneform sei mit einem Dipol vergleichbar.

Im Internet findet man relativ viel Information zu dieser Art Antenne. Die Kommentar aus der Praxis sind gemischt. Es gibt OM's die die Antenne nachgebaut haben die aus-sagen:

„Man kann zwar damit QSO's fahren, aber jeder Dipol ist weit wirkungsvoller.“

Hier der Vollständigkeit halber noch das elektrische Schaltbild einer EH Antenne.

Ich selbst habe leider noch nie Gelegenheit gehabt eine solche Antenne zu sehen oder damit zu Arbeiten.

Aus diese Grunde bin ich nicht in der Lage dazu einen weitergehenden Kommentar abzugeben.

