

Diode

Fragen TC501–TC509



Deutscher Amateur-Radio-Club e.V.
Bundesverband für Amateurfunk in Deutschland

Michael Funke – DL4EAX



Silizium

Wir erinnern uns an den **Halbleiter Silizium**. Er hat **vier Elektronen** auf der äußeren Schale und leitet nur, wenn man ihn erwärmt.



Die Erdkruste besteht zu etwa 25,8 Gewichtsprozent aus Silicium; damit ist es das zweithäufigste chemisch Element nach Sauerstoff.

Zur Verwendung in elektronischen Bauelementen muss es auf einen Reinheitsgrad von 99,999999999% gebracht werden.

Von Enricoros in der Wikipedia auf Englisch - Gemeinfrei
<https://commons.wikimedia.org/w/index.php?curid=3520523>

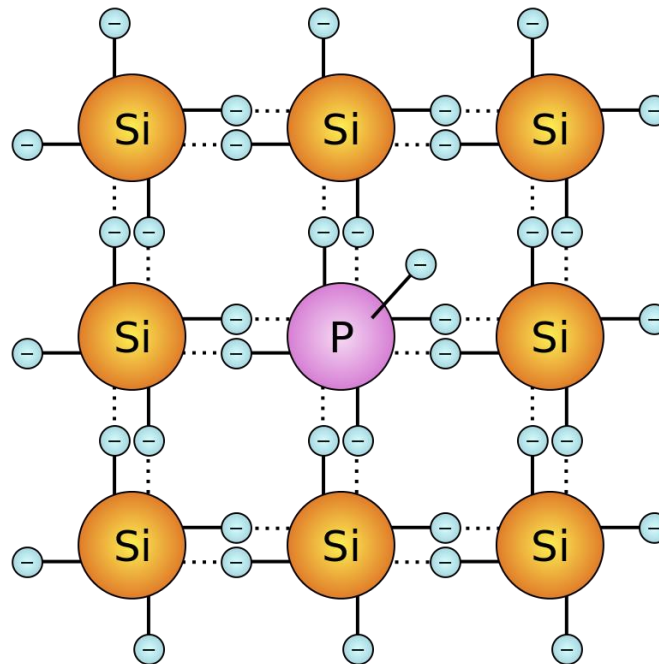
Dotierung

Eine **Dotierung** (lateinisch: dotare = "ausstatten") bezeichnet in der **Halbleitertechnik** das Einbringen von **Fremdatomen** in das Grundmaterial, welches in der Regel Silizium ist.

Die bei diesem Vorgang eingebrachte Menge ist dabei sehr klein. Im Vergleich zum **Trägermaterial** liegt sie zwischen 0,1 und 100 **ppm** (**p**arts **p**er **m**illion).

N-Dotierung

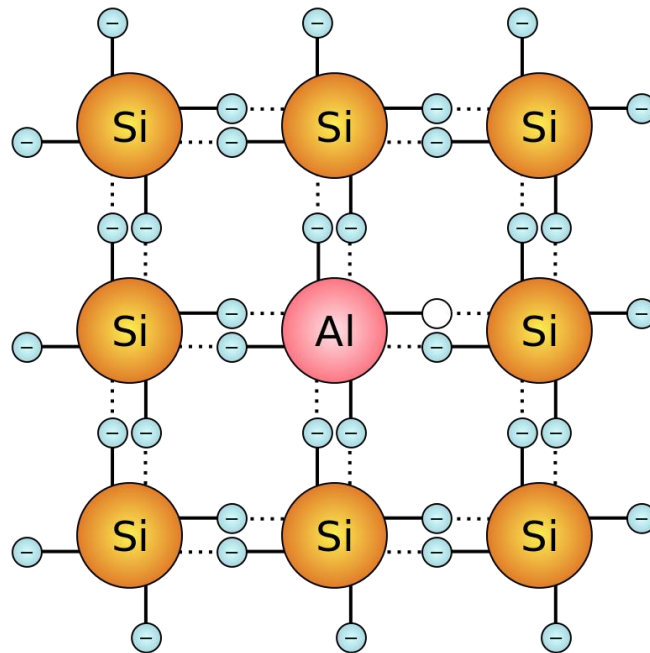
Bei der **N-Dotierung** (N für die freie **n**egative Ladung) werden fünfwertige Elemente (z.B. Phosphor) in das Siliziumgitter eingebracht und ersetzen vierwertige Silizium-Atome.



Bildquelle: Markus A. Hennig; SVG-Umsetzung: Cepheiden - Datei:Silizium-p-Dotiert.png, CC BY-SA 3.0
<https://commons.wikimedia.org/w/index.php?curid=10515060>

P-Dotierung

Bei der **P-Dotierung** (**P** für die freibewegliche **p**ositive Lücke, auch Loch genannt) werden dreiwertige Elemente (z.B. Aluminium) in das Siliziumgitter eingebracht und ersetzen vierwertige Silizium-Atome.



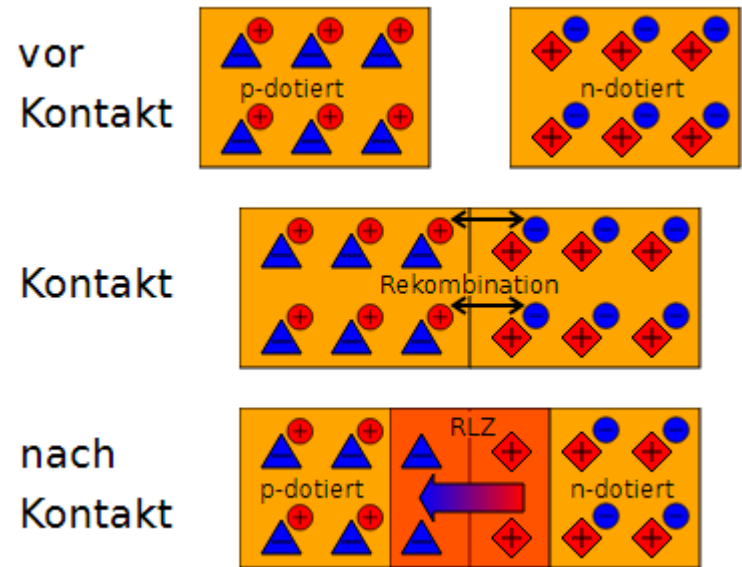
Bildquelle: Markus A. Hennig; SVG-Umsetzung: Cepheiden - Datei:Silizium-p-Dotiert.png, GFDL
<https://commons.wikimedia.org/w/index.php?curid=10515059>

PN-Übergang im Gleichgewicht

Wird P- und N-dotiertes Material zusammengefügt, wandern die freien Elektronen vom N-Material in die Lücken des P-Materials (**Rekombination**).

Dadurch entsteht eine Zone ohne freie Elektronen.

Sie wird Raumladungszone oder auch **Sperrschicht** genannt.



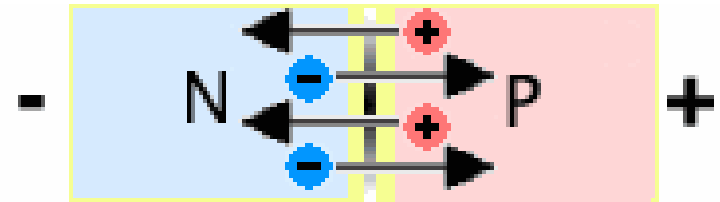
Bildquelle: Ffsepp - http://de.wikipedia.org/w/index.php?title=Bild:Pn_Uebergang.svg&filetimestamp=20061127003202, CC BY-SA 1.0
<https://commons.wikimedia.org/w/index.php?curid=4744540>

PN-Übergang unter Spannung

Durchgang

Legt man eine **Spannung in Durchlassrichtung** an (+ am p-Kristall und - am n-Kristall), wird das elektrische Feld der Sperrschicht ab der Durchlassspannung von 0,6 bis 0,7 Volt komplett **neutralisiert**.

Ladungsträger fließen von der äußeren Quelle auf die Sperrschicht zu und **rekombinieren** hier fortwährend.



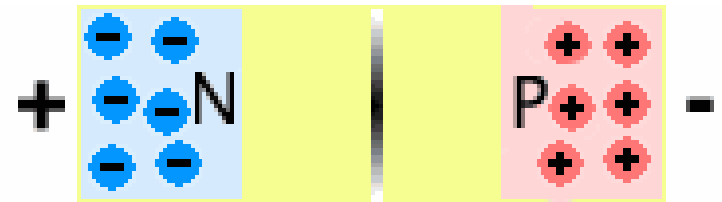
Bildquelle: Jaan513 - Eigenes Werk des ursprünglichen Hochladers
Copyrighted free use
<https://commons.wikimedia.org/w/index.php?curid=34695062>

PN-Übergang unter Spannung

Sperrung

Durch Anlegen einer **Spannung in Sperrrichtung** (+ am n-Kristall und – am p-Kristall) wird das elektrische Feld der Sperrschicht verstärkt und die Ausdehnung der **Sperrschicht vergrößert**.

Elektronen und **Löcher** werden von der **Sperrschicht weggezogen**. Es fließt nur ein sehr geringer Strom, außer die **Durchbruchspannung** (50 bis 1.000 Volt) wird überschritten.



Bildquelle: Jaan513 - Eigenes Werk des ursprünglichen Hochladers
Copyrighted free use
<https://commons.wikimedia.org/w/index.php?curid=34695019>

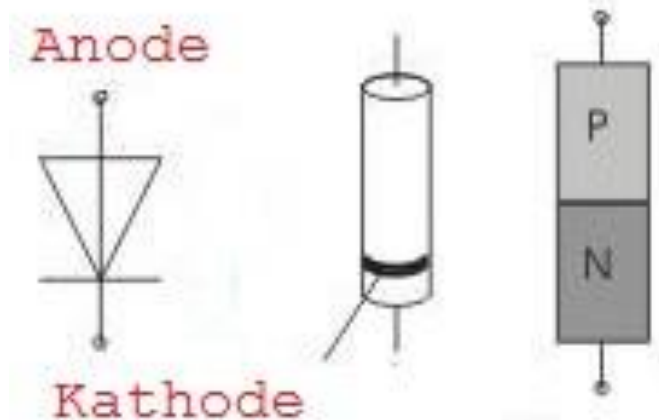
Die Diode im Gleichstromkreis



Bildquelle: Von Stefan Riepl (Quark48).Quark48 at de.wikipedia - Eigenes Werk (Originaltext: selbst erstellt)
Übertragen aus de.wikipedia nach Commons durch Wdwd mithilfe des CommonsHelper., Gemeinfrei,
<https://commons.wikimedia.org/w/index.php?curid=18101063>

Schaltzeichen und Kennzeichnung

Schaltzeichen



Lage der P- und N-Schicht

Kennzeichnung
beim realen Bauteil

Durchlassspannung

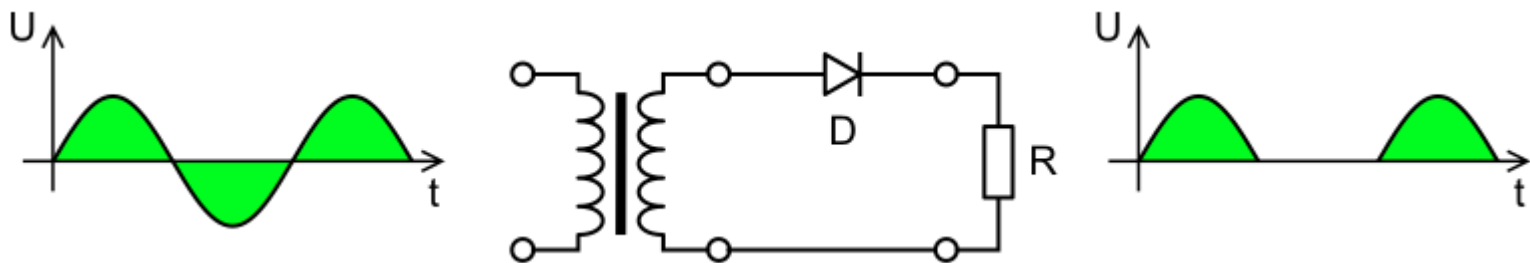
Um die **Sperrschicht** zu überwinden, muss an der Anode einer Siliziumdiode eine **positive Spannung** von 0,6 Volt anliegen.



Praktische Anwendung: Gleichrichtung

Bis jetzt haben wir die Diode beim Anlegen von **Gleichspannung** betrachtet.

Legt man **Wechselspannung** an, wird eine Halbwelle durchgelassen und eine gesperrt. Wird sind damit auf den besten Wege zu einer Gleichspannung.



Bildquelle: Wdwd - Eigenes Werk, CC BY 3.0
<https://commons.wikimedia.org/w/index.php?curid=12693362>

Sonderformen von Dioden

- Kapazitätsdiode
- Z-Diode
- Leuchtdiode

Die Kapazitätsdiode (Varicap)...

...ist ein **Halbleiter-Bauteil**.

Durch **Änderung** der angelegten **Spannung** lässt sich eine **Variation der Kapazität** erreichen.

Somit steht eine elektrisch **steuerbare Kapazität** zur Verfügung, die z.B. **Drehkondensatoren** ersetzen kann.

Mit **abnehmender Sperrspannung** nimmt die **Kapazität** zu.



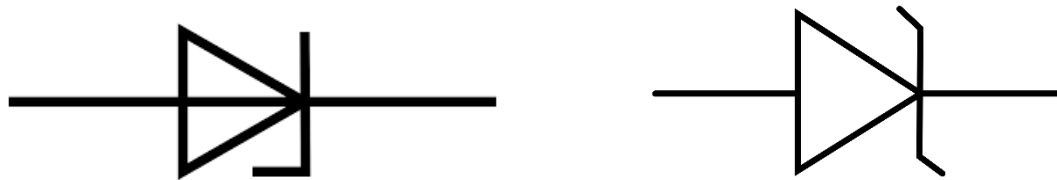
Bildquelle: Michael Funke - DL4EAX

Eine Z-Diode...

... ist eine Diode, die darauf ausgelegt ist, dauerhaft in **Sperrrichtung** im Bereich der **Durchbruchsspannung** betrieben zu werden.

Die Höhe dieser **Durchbruchsspannung** ist die **Hauptkenngröße** einer **Z-Diode**.

Es gibt **kein** eindeutiges Schaltzeichen.

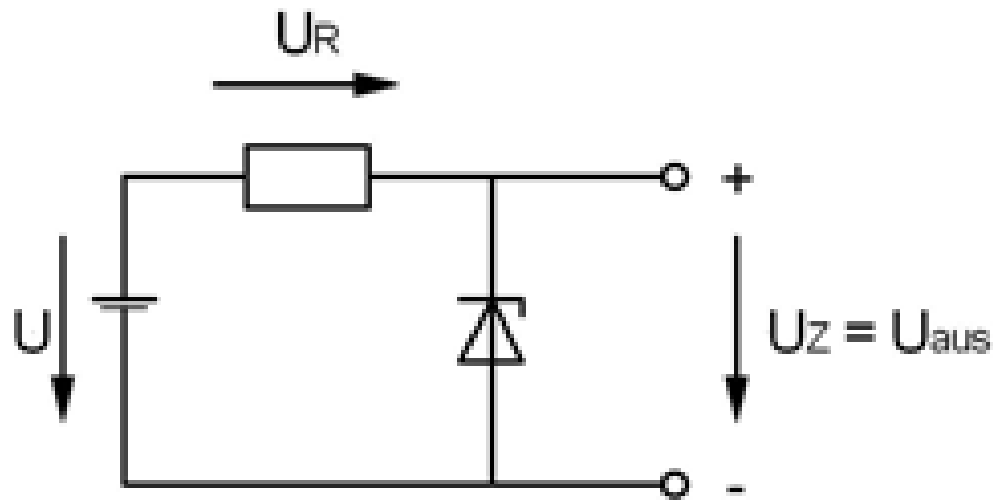


Bildquelle: Michael Funke - DL4EAX

Spannungsstabilisierung mit einer Z-Diode

Beispiel:

Eingangsspannung 12V und 10V-Z-Diode ergeben 10V **Ausgangsspannung**. Mit dem **Vorwiderstand** wird der **Arbeitspunkt** der Z-Diode eingestellt (Berechnung im Klasse A Kurs).

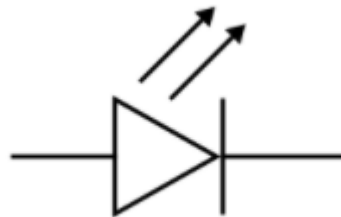


Bildquelle: WolfgangS [Public domain], vom Wikimedia Commons
https://commons.wikimedia.org/wiki/File:Z-Diode_mit_Vorwiderstand.png

Eine Leuchtdiode ...

... (kurz **LED** von englisch **L**ight **E**mitting **D**iode) ist ein **Halbleiter-Bauelement**, dessen elektrische Eigenschaften einer **Diode** entsprechen.

Fließt durch die Diode elektrischer Strom in **Durchlassrichtung**, dann strahlt sie **Licht** mit einer vom Halbleitermaterial und der **Dotierung** **abhängigen Wellenlänge** ab.



Bildquelle: Michael Funke - DL4EAX



L.E.D. Zeppelin

**Wer mehr
wissen will,
könnte jetzt
eine Frage
stellen!**

Bildquelle:

<http://homepages.uni-regensburg.de/~erc24492/ElektronikBand.jpg>

Initiales Autorenteam:

Michael Funke - DL4EAX

Carmen Weber - DM4EAX

Willi Kiesow - DG2EAF

**Änderungen durch:**

Hier bitte Ihren Namen eintragen, wenn Sie Änderungen vorgenommen haben.

Sie dürfen:

Teilen: Das Material in jedwedem Format oder Medium vervielfältigen und weiterverbreiten.

Bearbeiten: Das Material verändern und darauf aufbauen.

Unter folgenden Bedingungen:

Namensnennung: Sie müssen angemessene Urheber- und Rechteangaben machen, einen Link zur Lizenz beifügen und angeben, ob Änderungen vorgenommen wurden. Diese Angaben dürfen in jeder angemessenen Art und Weise gemacht werden, allerdings nicht so, dass der Eindruck entsteht, der Lizenzgeber unterstütze gerade Sie oder Ihre Nutzung besonders.

Nicht kommerziell: Sie dürfen das Material nicht für kommerzielle Zwecke nutzen.

Weitergabe unter gleichen Bedingungen: Wenn Sie das Material verändern oder anderweitig direkt darauf aufbauen, dürfen Sie Ihre Beiträge nur unter derselben Lizenz wie das Original verbreiten.

Der Lizenzgeber kann diese Freiheiten nicht widerrufen solange Sie sich an die Lizenzbedingungen halten.

Details: <https://creativecommons.org/licenses/by-nc-sa/3.0/de/>